

ATG Keilriemenscheiben

ATG Taper-V-belt pulleys

Preise Pricelist

2020 / 2021 Listenpreise / list-prices



ATG Taper Keilriemenscheiben

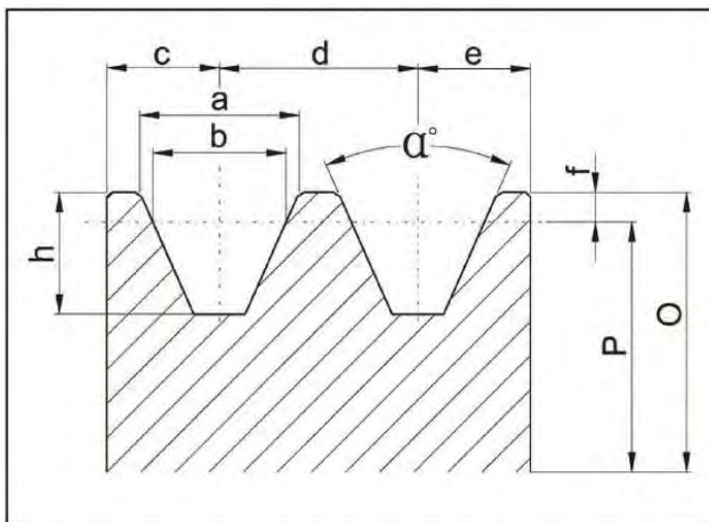
ATG Taper-V-belt pulleys

*Gefertigt nach ISO 4183 und DIN 2211/ *manufactured according to ISO 4183 und DIN 2211

*Material: phosphatierter Grauguss GG25 / *material: phosphated cast iron GG25

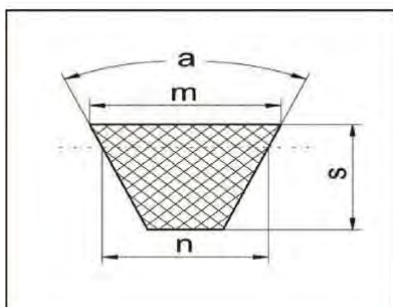
*Jede Riemenscheibe wird hochpräzise dynamisch ausgewuchtet und kann sicher und zuverlässig verwendet werden/ * each pulley is dynamically balanced with high precision and can be used safely and reliably

Keilriemenscheibe Abmessungen/ pulley dimensions :



	P	α°	a	b	c	d	e	f	h
SPZ	≤80	34	9.7	8.5	8	12	8	2	11
	>80	38	9.9						
SPA	≤118	34	12.7	11	10	15	10	2.75	13.75
	>118	38	12.9						
SPB	≤190	34	16.1	14	12.5	19	12.5	3.5	17.5
	>190	38	16.4						
SPC	≤315	34	21.9	19	17	25.5	17	4.8	23.8
	>315	38	22.3						

Riemen Abmessungen/ belt dimensions



	m	s	n
SPZ	9.7	8	8.5
SPA	12.7	10	11.0
SPB	16.3	13	14.0
SPC	22.0	18	19.0

Taper Spannbuchsen / Taper bushings

DIN-Nut / DIN keyway

Standard Material: Grauguss / Standard material: cast iron

Material Stahl oder Edelstahl auf Nachfrage / On request steel or stainless steel

Buchse bush	Bohrung (von - bis) bore (from - to) mm	Schrauben Anzugsmoment screws tightening torque Nm	Schrauben Anzahl number of screws	Listenpreis list price
1008	10-25	6	2	7,25 €
1108	10-28	6	2	7,75 €
1210	11-32	20	2	10,88 €
1215	11-32	20	2	12,13 €
1310	14-35	20	2	12,40 €
1610	14-42	20	2	12,48 €
1615	14-42	20	2	14,63 €
2012	18-50	30	2	17,05 €
2517	20-60	50	2	26,03 €
2525	20-60	50	2	35,09 €
3020	25-75	90	2	47,95 €
3030	25-75	90	2	68,35 €
3535	35-90	115	3	100,13 €
4040	40-100	170	3	152,85 €
4545	55-110	190	3	201,40 €
5050	60-125	270	3	274,75 €

Montageanleitung für Taper-Spannbuchsen/ Assembly instructions

for taper bushings

Einbau/ Installation:

1. Alle blanken Oberflächen, wie Bohrungen und Kegel der Taper-Spannbuchse sowie die kegelige Bohrung der Scheibe säubern und entfetten. Taper Spannbuchse in die Nabe einsetzen und alle Bohrungen zur Deckung bringen (halbe Gewindebohrungen müssen jeweils halben, glatten Bohrungen gegenüberstehen. **Clean and degrease all bare surfaces, such as the bores and cones of the taper clamping bush and the conical bore of the disc. Insert the taper clamping bushing into the hub and align all the holes (half threaded holes must be opposite half, smooth holes.**
2. Gewindestift (Gr. 1008-3030) bzw. Zylinderschrauben (Gr. 3525-5050) leicht einölen und einschrauben. Schrauben noch nicht festziehen. **Lightly oil the grub screw (size 1008-3030) or socket head screws (size 3525-5050) and screw in. Do not tighten the screws yet.**

3. Welle säubern und entfetten. Scheibe mit Taper Spannbuchse bis zur gewünschten Lage auf die Welle schieben. Clean and degrease the shaft. **Push the washer with the tapered clamping bush onto the shaft until the required position.**
4. Bei Verwendung einer Passfeder ist diese zuerst in die Nut der Welle einzulegen. Zwischen der Passfeder und der Bohrungsnut muss ein Rückenspiel vorhanden sein. **When using a feather key, this must first be inserted into the groove of the shaft. There must be backlash between the feather key and the bore groove.**
5. Mittels Schraubendreher, DIN 911, Gewindestifte bzw. Zylinderschrauben gleichmäßig mit den vorgegebenen Anzugsmomenten anziehen. **Using a screwdriver, DIN 911, evenly tighten the grub screws or cylinder screws with the specified tightening torques.**
6. Nach kurzer Betriebszeit (1/2 bis 1 Stunde) Anzugsmoment der Schrauben überprüfen und evtl. korrigieren. **After a short period of operation (1/2 to 1 hour) check the tightening torque of the screws and correct if necessary.**
7. Um das Eindringen von Fremdkörpern zu verhindern, leere Bohrungen mit Fett füllen. **To prevent foreign bodies from entering, fill empty holes with grease.**

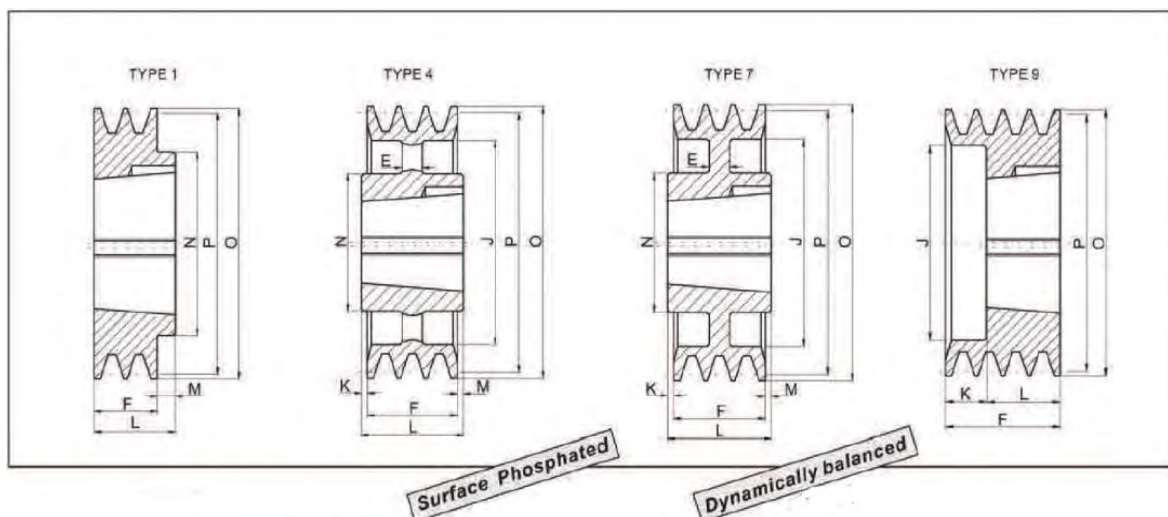
Ausbau/ Expansion:

1. Alle Schrauben lösen. Je nach Buchsengröße ein oder zwei Schrauben ganz herausdrehen, einölen und in die Abdrückbohrungen einschrauben. **Loosen all screws. Depending on the size of the bushing, unscrew one or two screws completely, oil them and screw them into the forcing holes.**
2. Die Schraube bzw. Schrauben gleichmäßig anziehen, bis sich die Buchse aus der Nabe löst und die Scheibe sich frei auf der Welle bewegen lässt. **Tighten the screw or screws evenly until the bushing is released from the hub and the disk can move freely on the shaft.**
3. Scheibe mit der Buchse von der Welle nehmen. **Remove the washer with the bushing from the shaft.**

Keilriemenscheiben sind für folgende Keilriemen geeignet/

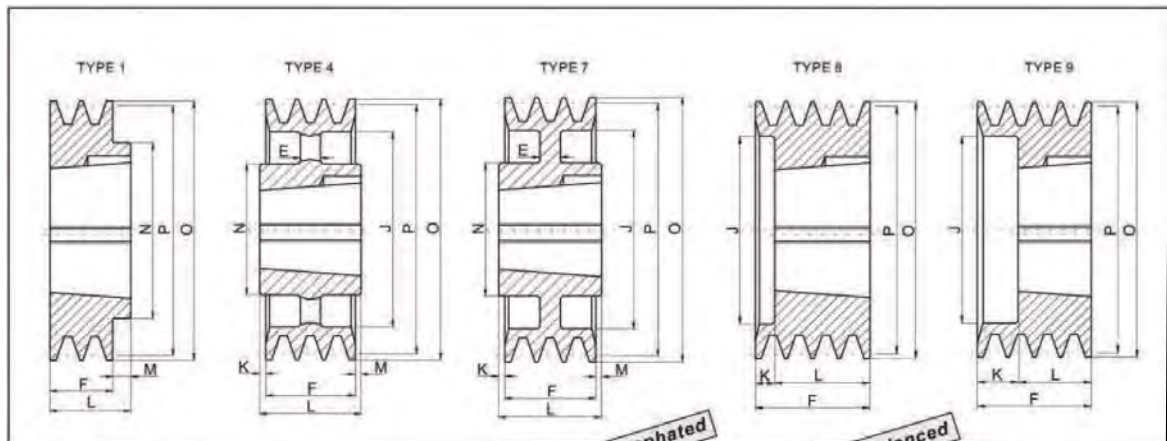
V-belt pulleys are suitable for the following V-belts

Keilriemenscheibe/ V-Belt pulley	Keilriemenaufschrift/ V-Belt inscription			
SPZ x Profil SPZ	10 x Profil 10	SPZ x Profil SPZ	XPZ x Profil XPZ	AVX10 Profil AVX 10
SPA x Profil SPA	13 x Profil 13	SPA x Profil SPA	XPA x Profil XPA	AVX13 Profil AVX 13
SPB x Profil SPB	17 x Profil 17	SPB x Profil SPB	XPB x Profil XPB	
SPC x Profil SPC	22 x Profil 22	SPC x Profil SPC		



SPZ/1-rillig / 1-grooves

Artikel item	P	O	Art type	Buchse bush	Max. Ø Welle shaft	E	F	J	K	L	M	N	Listen- preis list price
SPZ 50-01	50	54	9	1008	25	-	37	26	15	22	-	-	10,00 €
SPZ 56-01	56	60	9	1008	25	-	37	30	15	22	-	-	10,19 €
SPZ 60-01	60	64	9	1008	25	-	22	-	-	22	-	-	10,50 €
SPZ 63-01	63	67	1	1108	28	-	16	-	-	22	6	62	10,62 €
SPZ 67-01	67	71	1	1108	28	-	16	-	-	22	6	62	11,80 €
SPZ 71-01	71	75	1	1108	28	-	16	-	-	22	6	62	13,15 €
SPZ 75-01	75	79	1	1108	28	-	16	-	-	22	6	62	14,48 €
SPZ 80-01	80	84	1	1210	32	-	16	-	-	25	9	75	14,90 €
SPZ 85-01	85	89	1	1210	32	-	16	-	-	25	9	75	15,55 €
SPZ 90-01	90	94	1	1210	32	-	16	-	-	25	9	75	15,83 €
SPZ 95-01	95	99	1	1210	32	-	16	-	-	25	9	75	17,55 €
SPZ 100-01	100	104	1	1210	32	-	16	-	-	25	9	75	18,90 €
SPZ 106-01	106	110	1	1610	42	-	16	-	-	25	9	80	20,23 €
SPZ 112-01	112	116	1	1610	42	-	16	-	-	25	9	80	21,58 €
SPZ 118-01	118	122	1	1610	42	-	16	-	-	25	9	80	24,28 €
SPZ 125-01	125	129	1	1610	42	-	16	-	-	25	9	80	26,50 €
SPZ 132-01	132	136	1	1610	42	-	16	-	-	25	9	80	29,08 €
SPZ 140-01	140	144	7	1610	42	8	16	112	-	25	9	80	32,40 €
SPZ 150-01	150	154	7	1610	42	8	16	122	-	25	9	80	34,95 €
SPZ 160-01	160	164	7	1610	42	-	16	132	-	25	9	80	40,68 €
SPZ 170-01	170	174	7	1610	42	-	16	142	-	25	9	80	44,30 €
SPZ 180-01	180	184	7	1610	42	-	16	152	-	25	9	80	48,33 €
SPZ 190-01	190	194	7	1610	42	-	16	162	-	25	9	80	52,85 €
SPZ 200-01	200	204	7	2012	50	-	16	172	-	32	16	100	61,43 €
SPZ 224-01	224	228	4	2012	50	15	16	196	-	32	16	100	66,38 €
SPZ 250-01	250	254	4	2012	50	-	16	222	8	32	8	100	69,05 €
SPZ 280-01	280	284	4	2012	50	-	16	252	8	32	8	100	79,75 €
SPZ 315-01	315	319	4	2012	50	-	16	287	8	32	8	100	98,48 €
SPZ 355-01	355	359	4	2012	50	-	16	327	8	32	8	100	102,50 €
SPZ 400-01	400	404	4	2012	50	-	16	372	8	32	8	100	113,18 €
SPZ 450-01	450	454	4	2517	60	-	16	422	14.5	45	14.5	120	131,93 €



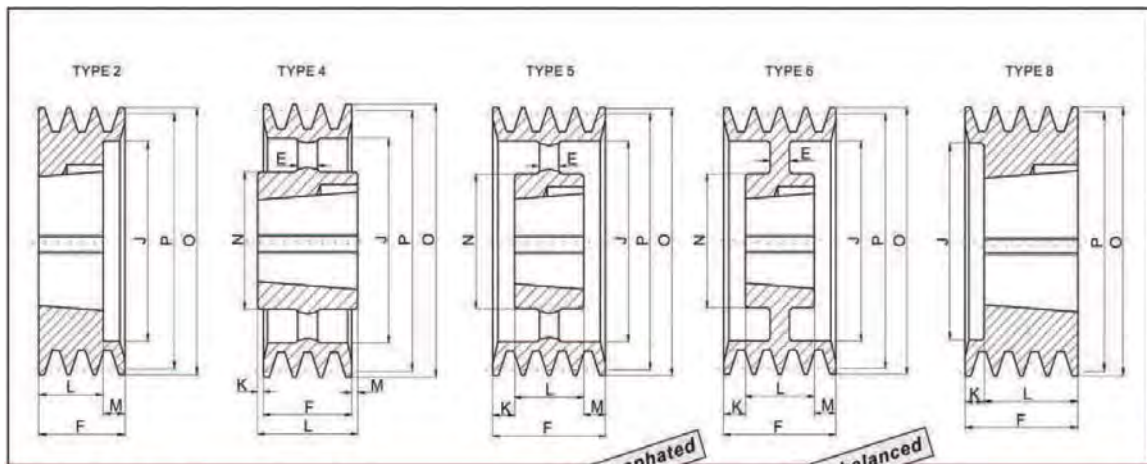
SPZ/2

Surface Phosphated

Dynamically balanced

SPZ/2-rillig / 2-grooves

Artikel item	P	O	Art type	Buchse bush	Max. Ø Welle shaft	E	F	J	K	L	M	N	Listen- preis list price
SPZ 50-02	50	54	9	1008	25	-	49	28	27	22	-	-	10,53 €
SPZ 56-02	56	60	9	1108	28	-	49	35	27	22	-	-	10,73 €
SPZ 60-02	60	64	9	1108	28	-	49	36	27	22	-	-	11,19 €
SPZ 63-02	63	67	8	1008	28	-	28	40	6	22	-	-	11,68 €
SPZ 67-02	67	71	8	1008	28	-	28	42	6	22	-	-	12,85 €
SPZ 71-02	71	75	8	1108	28	-	28	43	6	22	-	-	13,53 €
SPZ 75-02	75	79	8	1210	32	-	28	51	3	25	-	-	16,75 €
SPZ 80-02	80	84	8	1210	32	-	28	52	3	25	-	-	17,15 €
SPZ 85-02	85	89	8	1610	42	-	28	60	3	25	-	-	17,55 €
SPZ 90-02	90	94	8	1610	42	-	28	62	3	25	-	-	18,23 €
SPZ 95-02	95	99	8	1610	42	-	28	67	3	25	-	-	19,18 €
SPZ 100-02	100	104	8	1610	42	-	28	72	3	25	-	-	21,18 €
SPZ 106-02	106	110	8	1610	42	-	28	78	3	25	-	-	23,70 €
SPZ 112-02	112	116	8	1610	42	-	28	84	3	25	-	-	26,13 €
SPZ 118-02	118	122	8	1610	42	-	28	90	3	25	-	-	30,13 €
SPZ 125-02	158	159	8	1610	42	-	28	97	3	25	-	-	32,93 €
SPZ 132-02	132	134	8	1610	42	-	28	104	3	25	-	-	36,30 €
SPZ 140-02	140	144	6	1610	42	-	28	112	3	25	-	80	41,10 €
SPZ 150-02	150	154	1	2012	50	-	28	-	-	32	4	100	49,65 €
SPZ 160-02	160	164	7	2012	50	-	28	132	-	32	4	100	57,03 €
SPZ 170-02	170	174	7	2012	50	-	28	142	-	32	4	100	62,50 €
SPZ 180-02	180	184	7	2012	50	10	28	152	-	32	4	100	63,03 €
SPZ 190-02	190	194	7	2012	50	10	28	162	-	32	4	100	66,38 €
SPZ 200-02	200	204	7	2012	50	10	28	172	-	32	4	100	83,35 €
SPZ 224-02	224	228	7	2012	50	10	28	196	-	32	4	100	83,90 €
SPZ 250-02	250	254	4	2012	50	-	28	222	2	32	2	100	86,60 €
SPZ 280-02	280	284	4	2012	50	-	28	252	2	32	2	100	99,80 €
SPZ 315-02	315	315	4	2012	50	-	28	287	2	32	2	100	113,18 €
SPZ 355-02	355	359	4	2012	50	-	28	327	2	32	2	110	120,00 €
SPZ 400-02	400	404	4	2517	60	-	28	372	8.5	45	8.5	120	155,98 €
SPZ 450-02	450	454	4	2517	60	-	28	422	8.5	45	8.5	120	176,05 €



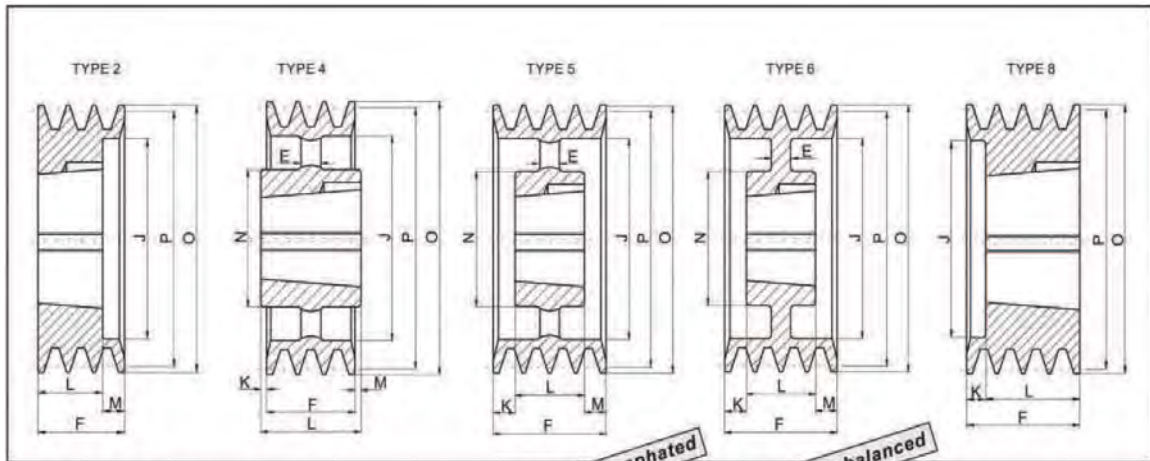
SPZ/3

Surface Phosphated

Dynamically balanced

SPZ/3-rillig / 3-grooves

Artikel	P	O	Art	Buchse	Max. Ø Welle shaft	E	F	J	K	L	M	N	Listenpreis
item			type	bush									list price
SPZ 67-03	67	71	8	1108	28	-	40	42	18	22	-	-	15,03 €
SPZ 71-03	71	75	8	1108	28	-	40	43	18	22	-	-	16,23 €
SPZ 75-03	75	79	8	1210	32	-	40	48	15	25	-	-	20,35 €
SPZ 80-03	80	84	8	1210	32	-	40	52	15	25	-	-	21,45 €
SPZ 85-03	85	89	8	1610	42	-	40	60	15	25	-	-	22,10 €
SPZ 90-03	90	94	8	1610	42	-	40	62	15	25	-	-	23,58 €
SPZ 95-03	95	99	8	1610	42	-	40	67	15	25	-	-	24,65 €
SPZ 100-03	100	104	8	1610	42	-	40	72	15	25	-	-	26,93 €
SPZ 106-03	106	110	8	1610	42	-	40	78	15	25	-	-	30,28 €
SPZ 112-03	112	116	8	2012	50	-	40	84	8	32	-	-	33,33 €
SPZ 118-03	118	122	8	2012	50	-	40	92	8	32	-	-	36,30 €
SPZ 125-03	125	129	2	2012	50	-	40	97	-	32	8	-	41,78 €
SPZ 132-03	132	134	2	2012	50	-	40	104	-	32	8	-	44,98 €
SPZ 140-03	140	144	2	2012	50	-	40	112	-	32	8	-	52,08 €
SPZ 150-03	150	154	2	2012	50	-	40	122	-	32	8	-	59,55 €
SPZ 160-03	160	164	2	2012	50	-	40	132	-	32	8	-	68,25 €
SPZ 170-03	170	174	2	2012	50	-	40	142	-	32	8	-	71,60 €
SPZ 180-03	180	184	6	2012	50	-	40	152	-	32	8	-	75,05 €
SPZ 190-03	190	194	6	2012	50	20	40	162	4	32	4	100	80,40 €
SPZ 200-03	200	204	6	2012	50	20	40	172	4	32	4	100	87,65 €
SPZ 224-03	224	228	5	201	50	20	40	196	4	32	4	100	93,95 €
SPZ 250-03	250	254	5	2012	50	-	40	222	4	32	4	100	99,80 €
SPZ 280-03	280	284	4	2517	60	-	40	252	2,5	45	2,5	120	126,58 €
SPZ 315-03	215	319	4	2517	60	-	40	252	2,5	45	2,5	120	146,50 €
SPZ 355-03	255	259	4	2517	60	-	40	327	2,5	45	2,5	120	162,00 €
SPZ 400-03	400	404	4	2517	60	-	40	372	2,5	45	2,5	120	186,75 €
SPZ 450-03	450	454	4	2517	60	-	40	422	2,5	45	2,5	120	213,48 €
SPZ 500-03	500	504	4	2517	60	-	40	472	2,5	45	2,5	120	237,55 €
SPZ 630-03	630	634	4	2517	60	-	40	602	2,5	45	2,5	120	387,38 €



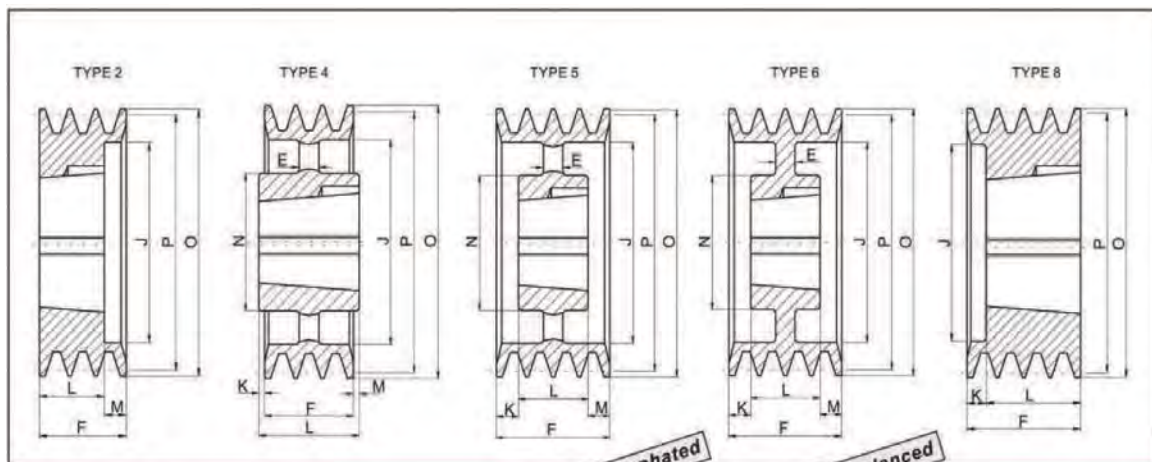
SPZ/4

Surface Phosphated

Dynamically balanced

SPZ/4-rillig / 4-grooves

Artikel	P	O	Art	Buchse	Max. Ø Welle shaft	E	F	J	K	L	M	N	Listenpreis
item			type	bush									list price
SPZ 80-04	80	84	8	1210	32	-	52	52	27	25	-	-	23,70 €
SPZ 85-04	85	89	8	1610	42	-	52	60	27	25	-	-	24,78 €
SPZ 90-04	90	94	8	1610	42	-	52	62	27	25	-	-	27,58 €
SPZ 95-04	95	99	8	1610	42	-	52	67	27	25	-	-	30,00 €
SPZ 100-04	100	104	8	1610	42	-	52	72	27	25	-	-	32,28 €
SPZ 106-04	104	110	8	1610	42	-	52	80	27	25	-	-	35,63 €
SPZ 112-04	112	116	8	2012	50	-	52	86	20	32	-	-	39,50 €
SPZ 118-04	118	122	8	2012	50	-	52	92	20	32	-	-	43,38 €
SPZ 125-04	125	129	2	2012	50	-	52	99	-	32	20	-	48,48 €
SPZ 132-04	132	136	2	2012	50	-	52	104	-	32	20	-	54,35 €
SPZ 140-04	140	144	2	2012	50	-	52	112	-	32	20	-	60,23 €
SPZ 150-04	150	154	2	2517	60	-	52	122	-	45	7	-	71,75 €
SPZ 160-04	160	164	2	2517	60	-	52	132	-	45	7	-	82,98 €
SPZ 170-04	170	174	2	2517	60	-	52	142	-	45	7	-	94,48 €
SPZ 180-04	180	184	6	2517	60	-	52	152	-	45	7	-	101,30 €
SPZ 190-04	190	194	6	2517	60	10	52	162	3,5	45	3,5	120	113,33 €
SPZ 200-04	200	204	6	2517	60	10	52	172	3,5	45	3,5	120	114,53 €
SPZ 224-04	224	228	6	2517	60	10	52	196	3,5	45	3,5	120	124,55 €
SPZ 250-04	250	254	5	2517	60	-	52	222	3,5	45	3,5	120	126,83 €
SPZ 280-04	280	284	5	2517	60	-	52	252	3,5	45	3,5	120	141,28 €
SPZ 315-04	315	319	5	2517	60	-	52	287	3,5	45	3,5	120	170,68 €
SPZ 355-04	355	359	5	2517	60	-	52	327	3,5	45	3,5	120	200,13 €
SPZ 400-04	400	404	5	2517	60	-	52	372	3,5	45	3,5	120	226,88 €
SPZ 450-04	450	454	5	3020	75	-	52	422	0,5	51	0,5	145	283,05 €
SPZ 500-04	500	504	5	3020	75	-	52	472	0,5	51	0,5	145	311,15 €
SPZ 630-04	630	634	4	3020	75	-	52	602	12	76	12	145	474,33 €
SPZ 800-04	800	804	4	3020	75	-	52	772	12	76	12	145	931,04 €



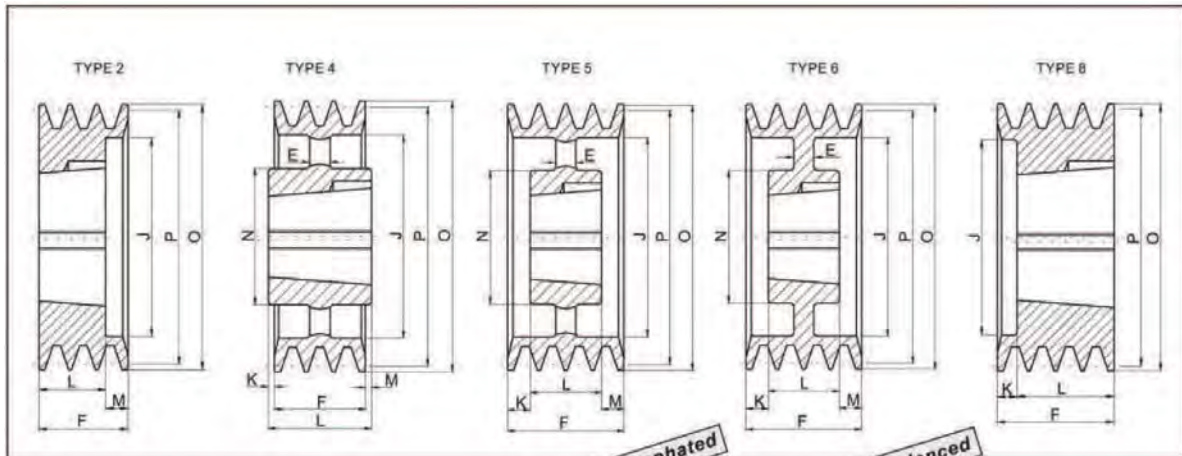
Surface Phosphated

Dynamically balanced

SPZ/5

SPZ/5-rillig / 5-grooves

Artikel	P	O	Art	Buchse	Max. ø Welle shaft	E	F	J	K	L	M	N	Listenpreis
item			type	bush	shaft								list price
SPZ 90-05	90	94	8	1610	42	-	64	62	39	25	-	-	32,00 €
SPZ 95-05	95	99	8	1610	42	-	64	67	39	25	-	-	35,63 €
SPZ 100-05	100	104	8	2012	50	-	64	72	32	32	-	-	38,30 €
SPZ 106-05	106	110	8	2012	50	-	64	78	32	32	-	-	41,60 €
SPZ 112-05	112	116	8	2012	50	-	64	84	32	32	-	-	46,30 €
SPZ 118-05	118	122	8	2012	50	-	64	90	32	32	-	-	48,98 €
SPZ 125-05	125	129	8	2012	50	-	64	97	32	32	-	-	55,68 €
SPZ 132-05	132	136	8	2517	60	-	64	104	19	45	-	-	62,38 €
SPZ 140-05	140	144	2	2517	60	-	64	112	-	45	19	-	70,83 €
SPZ 150-05	150	154	2	2517	60	-	64	122	-	45	19	-	78,40 €
SPZ 160-05	160	164	2	2517	60	-	64	132	-	45	19	-	96,33 €
SPZ 180-05	180	184	6	2517	60	-	64	152	-	45	19	-	113,18 €
SPZ 200-05	200	204	6	2517	60	10	64	172	9.5	45	9.5	120	141,15 €
SPZ 224-05	224	228	6	2517	60	10	64	196	9.5	45	9.5	120	142,08 €
SPZ 250-05	250	254	5	2517	60	-	64	222	9.5	45	9.5	120	149,30 €
SPZ 280-05	280	284	5	2517	60	-	64	252	9.5	45	9.5	120	160,00 €
SPZ 315-05	315	319	5	2517	60	-	64	287	9.5	45	9.5	120	193,45 €
SPZ 355-05	355	359	5	2517	60	-	64	327	9.5	45	9.5	120	232,23 €
SPZ 400-05	400	404	5	3020	75	-	64	372	6.5	51	6.5	145	289,73 €
SPZ 450-05	450	454	5	3020	75	-	64	422	6.5	51	6.5	145	324,53 €
SPZ 500-05	500	504	5	3020	75	-	64	742	6.5	51	6.5	145	387,38 €



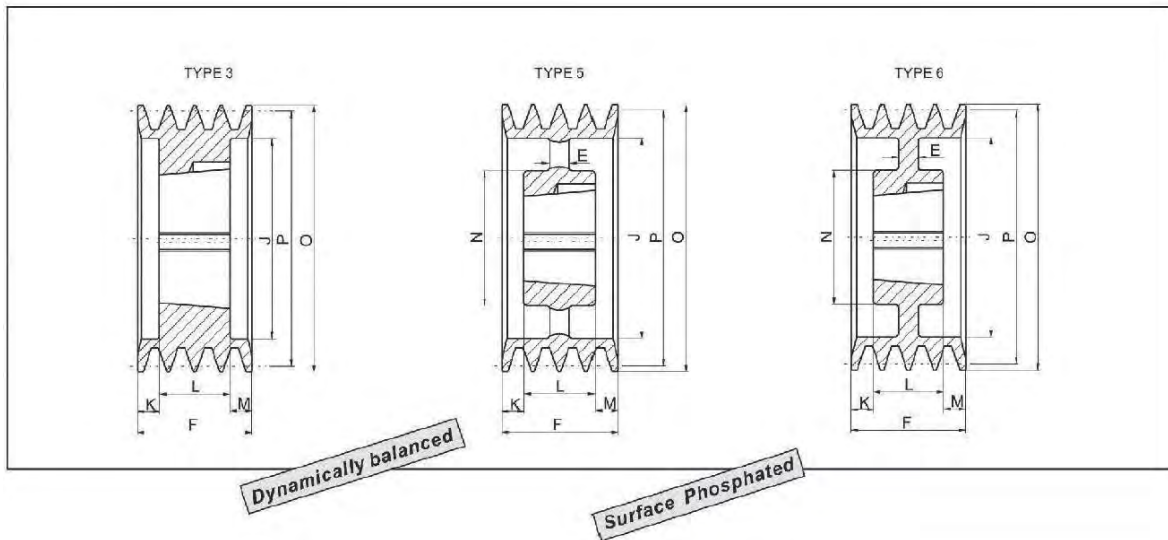
Surface Phosphated

Dynamically balanced

SPZ/6

SPZ/6-rillig / 6-grooves

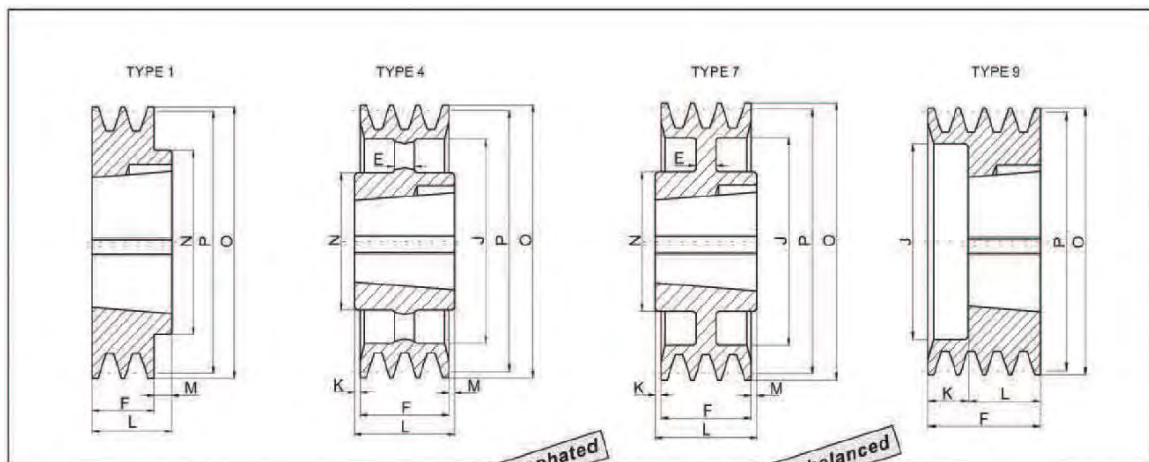
Artikel item	P	O	Art type	Buchse bush	Max. Ø Welle shaft	E	F	J	K	L	M	N	Listen- preis list price
SPZ 95-06	95	99	8	1610	42	-	76	67	51	25	-	-	40,03 €
SPZ 100-06	100	104	8	2012	50	-	76	72	44	32	-	-	43,65 €
SPZ 106-06	106	110	8	2012	50	-	76	78	44	32	-	-	46,30 €
SPZ 112-06	112	116	8	2012	50	-	76	84	44	32	-	-	51,65 €
SPZ 118-06	118	122	8	2517	60	-	76	90	31	45	-	-	57,03 €
SPZ 125-06	125	129	8	2517	60	-	76	97	31	45	-	-	63,03 €
SPZ 132-06	132	136	8	2517	60	-	76	104	31	45	-	-	69,05 €
SPZ 140-06	140	144	2	2517	60	-	76	112	-	45	31	-	79,75 €
SPZ 150-06	150	154	2	2517	60	-	76	122	-	45	31	-	91,13 €
SPZ 160-06	160	161	2	2517	60	-	76	132	-	45	31	-	105,18 €
SPZ 170-06	170	174	2	2517	60	-	76	142	-	45	31	-	117,20 €
SPZ 180-06	180	184	6	2517	60	-	76	152	-	45	31	-	125,20 €
SPZ 190-06	190	194	6	2517	60	10	76	162	15,5	45	15,5	120	140,60 €
SPZ 200-06	200	204	6	2517	60	10	76	172	15,5	45	15,5	120	153,85 €
SPZ 224-06	224	228	6	2517	60	10	76	196	15,5	45	15,5	120	162,55 €
SPZ 250-06	250	254	6	2517	60	-	76	222	15,5	45	15,5	120	173,38 €
SPZ 280-06	280	284	5	2517	60	-	76	252	15,5	45	15,5	120	186,75 €
SPZ 315-06	315	319	5	2517	60	-	76	287	15,5	45	15,5	120	200,13 €
SPZ 355-06	355	359	5	2517	60	-	76	327	15,5	45	15,5	120	269,68 €
SPZ 400-06	400	404	5	3030	75	-	76	372	-	76	-	145	347,23 €
SPZ 450-06	450	454	5	3030	75	-	76	422	-	76	-	145	387,90 €
SPZ 500-06	500	504	5	3030	75	-	76	472	-	76	-	145	455,60 €



SPZ/8

SPZ/8-rillig / 8-grooves

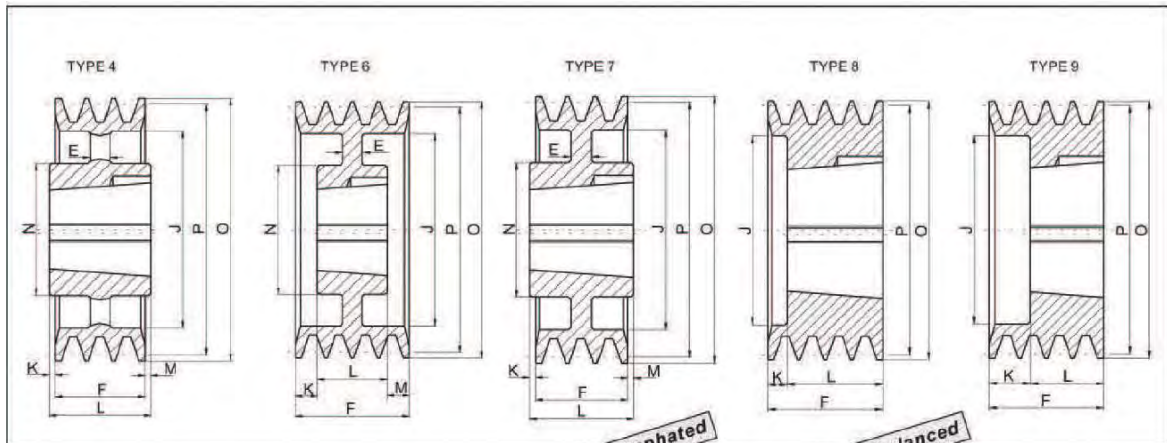
Artikel	P	O	Art	Buchse	Max. Ø Welle shaft	E	F	J	K	L	M	N	Listenpreis
item			type	bush	shaft								list price
SPZ 140-08	140	144	3	2517	60	-	100	112	27,5	45	27,5	-	104,75
SPZ 150-08	150	154	3	2517	60	-	100	122	27,5	45	27,5	-	114,53
SPZ 160-08	160	164	3	2517	60	-	100	132	27,5	45	27,5	-	127,23
SPZ 180-08	180	184	3	2517	60	-	100	152	27,5	45	27,5	-	153,33
SPZ 250-08	250	254	6	3020	75	-	100	222	24,5	51	24,5	14	233,55
SPZ 355-08	355	359	5	3030	75	-	100	326	12	76	12	145	380,03
SPZ 400-08	400	404	5	3030	75	-	100	372	12	76	12	145	440,85
SPZ 450-08	450	454	5	3535	90	-	100	422	5,5	89	5,5	170	521,13



SPA/1

SPA/1-rillig / 1-grooves

Artikel	P	O	Art	Buchse	Max. Ø Welle shaft	E	F	J	K	L	M	N	Listenpreis
item			type	bush									list price
SPA 67-01	67	72.5	1	1108	28	-	20	38	-	22	2	62	11,53 €
SPA 71-01	71	76.5	1	1108	28	-	20	-	-	22	2	62	12,23 €
SPA 75-01	75	80.5	1	1108	28	-	20	-	-	22	2	62	13,28 €
SPA 80-01	80	85.5	1	1210	32	-	20	-	-	25	5	75	14,10 €
SPA 85-01	85	90.5	1	1210	32	-	20	-	-	25	5	75	15,55 €
SPA 90-01	90	95.5	1	1210	32	-	20	-	-	25	5	75	16,23 €
SPA 95-01	95	100.5	1	1210	32	-	20	-	-	25	5	75	18,23 €
SPA 100-01	100	105.5	1	1610	42	-	20	-	-	25	5	80	18,90 €
SPA 106-01	106	111.5	1	1610	42	-	20	-	-	25	5	80	21,30 €
SPA 112-01	112	117.5	1	1610	42	-	20	-	-	25	5	80	23,58 €
SPA 118-01	118	123.5	1	1610	42	-	20	-	-	25	5	80	25,60 €
SPA 125-01	125	130.5	1	1610	42	-	20	-	-	25	5	80	28,93 €
SPA 132-01	132	137.5	1	1610	42	-	20	-	-	25	5	80	31,60 €
SPA 140-01	140	145.5	7	1610	42	-	20	110	-	25	5	80	33,33 €
SPA 150-01	150	155.5	7	1610	42	-	20	118	-	25	5	80	40,30 €
SPA 160-01	160	165.5	7	1610	42	-	20	128	-	25	5	80	46,85 €
SPA 170-01	170	175.5	7	1610	42	-	20	138	-	25	5	80	47,65 €
SPA 180-01	180	185.5	7	1610	42	-	20	148	-	25	5	80	48,98 €
SPA 190-01	190	195.5	7	1610	42	-	20	158	-	25	5	80	50,33 €
SPA 200-01	200	205.5	7	2012	50	10	20	165	-	32	12	100	61,00 €
SPA 212-01	212	217.5	7	2012	50	10	20	177	-	32	12	100	67,70 €
SPA 224-01	224	229.5	4	2012	50	10	20	189	-	32	12	100	69,05 €
SPA 250-01	250	255.5	4	2012	50	10	20	215	-	32	12	100	78,40 €
SPA 280-01	280	285.5	4	2012	50	10	20	245	-	32	12	100	85,10 €
SPA 315-01	315	320.5	4	2012	50	-	20	280	-	32	12	100	102,50 €
SPA 355-01	355	360.5	4	2012	50	-	20	320	-	32	12	100	123,90 €
SPA 400-01	400	405.5	4	2012	50	-	20	365	-	32	12	100	127,88 €
SPA 450-01	450	455.5	4	2012	50	-	20	415	-	32	12	100	194,72 €
SPA 500-01	500	505.5	4	2517	60	-	20	465	-	45	25	120	200,13 €
SPA 630-01	630	635.5	4	2517	60	-	20	595	-	45	25	120	300,45 €



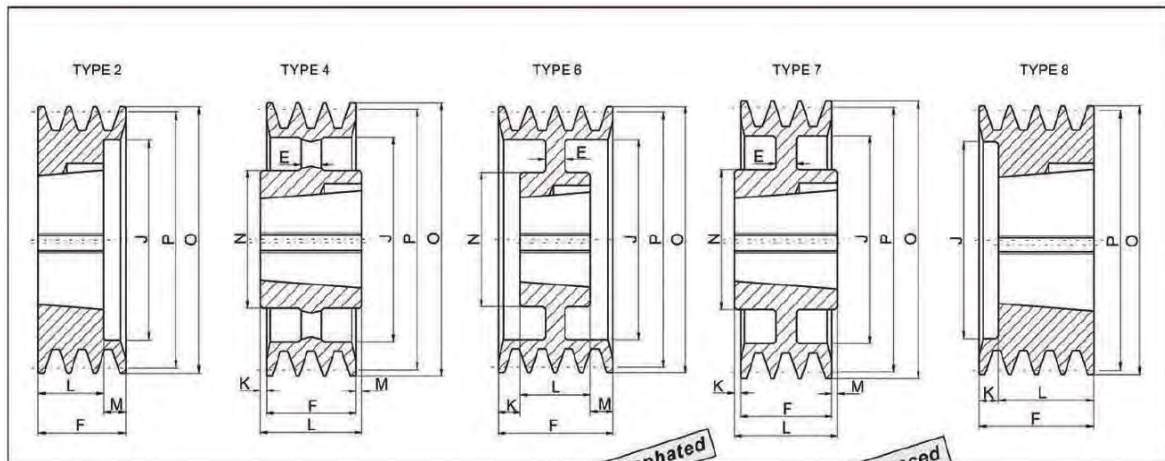
Surface Phosphated

Dynamically balanced

SPA/2

SPA/2-rillig / 2-grooves

Artikel item	P	O	Art type	Buchse bush	Max. Ø Welle shaft	E	F	J	K	L	M	N	Listen- preis list price
SPA 63-02	63	68.5.5	9	1108	28	-	55	36	33	22	-	-	15,28 €
SPA 67-02	67	72.5	8	1108	28	-	35	37	13	22	-	-	15,55 €
SPA 71-02	71	76.5	8	1108	28	-	35	40	13	22	-	-	15,95 €
SPA 75-02	75	80.5	8	1108	28	-	35	44	10	22	-	-	17,70 €
SPA 80-02	80	85.5	8	1210	32	-	35	47	10	25	-	-	18,90 €
SPA 85-02	85	90.5	8	1210	32	-	35	50	10	25	-	-	19,83 €
SPA 90-02	90	95.5	8	1610	42	-	35	60	10	25	-	-	21,15 €
SPA 95-02	95	100.5	8	1610	42	-	35	64	10	25	-	-	22,90 €
SPA 100-02	100	105.5	8	1610	42	-	35	70	10	25	-	-	24,90 €
SPA 106-02	106	111.5	8	1610	42	-	35	76	10	25	-	-	28,80 €
SPA 112-02	112	117.5	8	1610	42	-	35	80	10	25	-	-	31,60 €
SPA 118-02	118	123.5	8	1610	42	-	35	86	10	25	-	-	34,68 €
SPA 125-02	125	130.5	8	1610	42	-	35	90	10	25	-	-	38,30 €
SPA 132-02	132	137.5	8	2012	50	-	35	98	3	32	-	-	42,30 €
SPA 140-02	140	145.5	8	2012	50	-	35	106	3	32	-	-	49,65 €
SPA 150-02	150	155.5	8	2012	50	-	35	116	3	32	-	-	55,93 €
SPA 160-02	160	165.5	8	2012	50	-	35	125	3	32	-	-	65,05 €
SPA 170-02	170	175.5	6	2012	50	-	35	135	3	32	-	-	73,08 €
SPA 180-02	180	185.5	6	2012	50	15	35	148	1.5	32	1.5	100	73,48 €
SPA 190-02	190	195.5	6	2012	50	15	35	158	1.5	32	1.5	100	77,08 €
SPA 200-02	200	205.5	7	2517	60	15	35	165	5	45	5	120	93,65 €
SPA 212-02	212	217.5	7	2517	60	15	35	177	5	45	5	120	103,80 €
SPA 224-02	224	229.5	7	2517	60	15	35	189	5	45	5	120	110,38 €
SPA 250-02	250	255.5	4	2517	60	20	35	215	5	45	5	120	114,50 €
SPA 280-02	280	285.5	4	2517	60	20	35	145	-	45	10	120	127,23 €
SPA 315-02	315	320.5	4	2517	60	-	35	280	-	45	10	120	146,60 €
SPA 355-02	355	360.5	4	2517	60	-	35	320	-	45	10	120	172,05 €
SPA 400-02	400	405.5	4	2517	60	-	35	365	-	45	10	120	176,05 €
SPA 450-02	450	455.5	4	2517	60	-	35	405	-	45	10	120	216,18 €
SPA 500-02	500	505.5	4	2517	60	-	35	465	-	45	10	120	240,25 €
SPA 630-02	630	635.5	4	3020	75	-	35	595	-	51	16	145	380,70 €



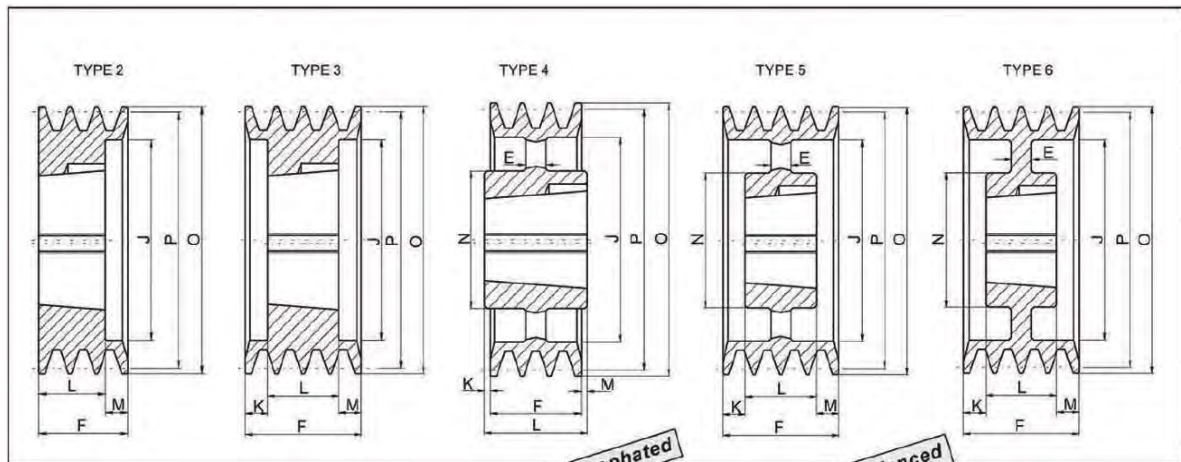
SPA/3

Surface Phosphated

Dynamically balanced

SPA/3-rillig / 3-grooves

Artikel	P	O	Art	Buchse	Max. Ø Welle shaft	E	F	J	K	L	M	N	Listenpreis
item			type	bush									list price
SPA 71-03	71	76.5	8	1108	28	-	50	40	28	22	-	-	20,23 €
SPA 75-03	75	80.5	8	1108	32	-	50	44	25	25	-	-	21,58 €
SPA 80-03	80	85.5	8	1210	32	-	50	47	25	25	-	-	22,63 €
SPA 85-03	85	90.5	8	1210	32	-	50	50	25	25	-	-	25,73 €
SPA 90-03	90	95.5	8	1610	42	-	50	60	25	25	-	-	27,58 €
SPA 95-03	95	100.5	8	1610	42	-	50	64	25	25	-	-	30,28 €
SPA 100-03	100	105.5	2	1610	42	-	50	70	-	25	25	-	33,63 €
SPA 106-03	106	111.5	2	1610	42	-	50	76	-	25	25	-	37,23 €
SPA 112-03	112	117.5	8	2012	50	-	50	83	18	32	-	-	39,63 €
SPA 118-03	118	123.5	2	2012	50	-	50	86	-	32	18	-	44,30 €
SPA 125-03	125	130.5	2	2012	50	-	50	92	-	32	18	-	48,98 €
SPA 132-03	132	137.5	2	2012	50	-	50	98	-	32	18	-	54,35 €
SPA 140-03	140	145.5	8	2517	60	-	50	106	5	45	-	-	63,70 €
SPA 150-03	150	155.5	8	2517	60	-	50	116	5	45	-	-	70,38 €
SPA 160-03	160	165.5	8	2517	60	-	50	126	5	45	-	-	79,75 €
SPA 170-03	170	175.5	8	2517	60	-	50	138	5	45	-	-	91,78 €
SPA 180-03	170	185.5	8	2517	60	-	50	146	5	45	-	-	103,80 €
SPA 190-03	190	195.5	6	2517	60	-	50	158	5	45	-	-	114,53 €
SPA 200-03	200	205.5	6	2517	60	20	50	165	2.5	45	2.5	120	117,20 €
SPA 212-03	212	217.5	6	2517	60	20	50	177	2.5	45	2.5	120	126,58 €
SPA 224-03	224	229.5	6	2517	60	20	50	189	2.5	45	2.5	120	132,85 €
SPA 250-03	250	255.5	5	2517	60	20	50	215	2.5	45	2.5	120	154,90 €
SPA 280-03	280	285.5	5	2517	60	20	50	245	2.5	45	2.5	120	181,78 €
SPA 315-03	315	320.5	4	3020	75	25	50	280	0.5	51	0.5	145	228,20 €
SPA 355-03	355	360.5	4	3020	75	-	50	320	0.5	51	0.5	145	236,90 €
SPA 400-03	400	405.5	4	3020	75	-	50	365	0.5	51	0.5	145	253,65 €
SPA 450-03	450	455.5	4	3020	75	-	50	415	0.5	51	0.5	145	293,75 €
SPA 500-03	500	505.5	4	3020	75	-	50	465	0.5	51	0.5	145	333,88 €
SPA 560-03	560	585.5	4	3020	75	-	50	525	0.5	51	0.5	145	395,38 €
SPA 630-03	630	635.5	4	3020	75	-	50	595	0.5	51	0.5	145	440,85 €



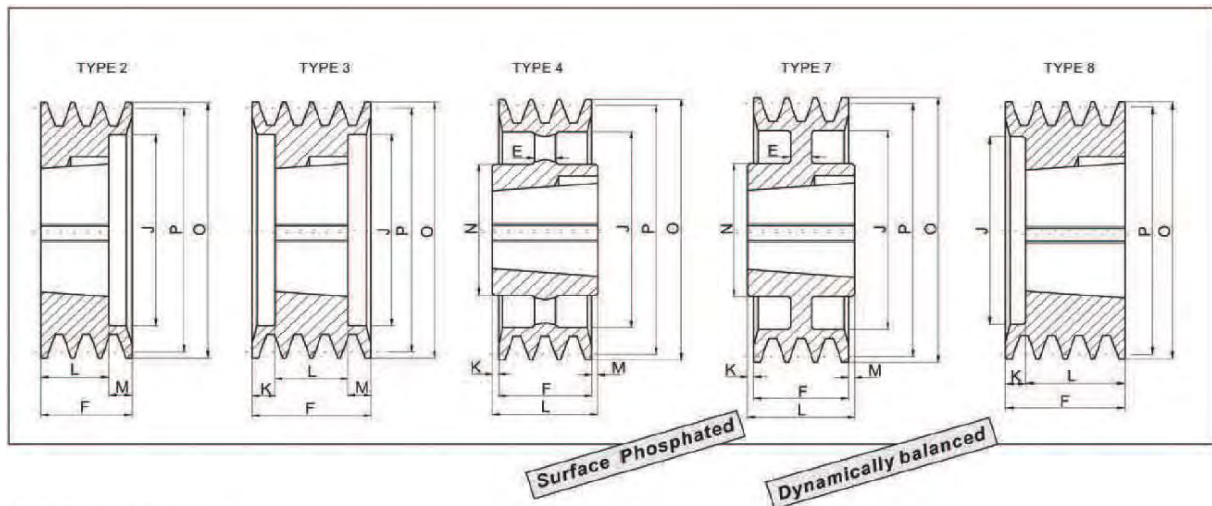
SPA/4

Surface Phosphated

Dynamically balanced

SPA/4-rillig / 4-grooves

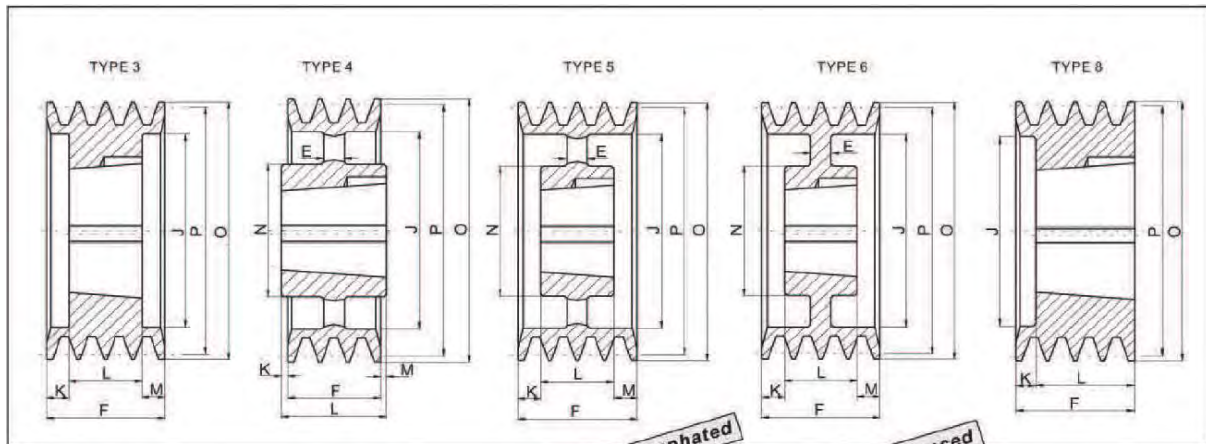
Artikel	P	O	Art	Buchse	Max. Ø Welle shaft	E	F	J	K	L	M	N	Listenpreis
item			type	bush	shaft								list price
SPA 90-04	90	95.5	3	1615	42	-	65	64	13.5	38	13.5	-	34,95 €
SPA 95-04	95	100.5	3	1615	42	-	65	64	13.5	38	13.5	-	38,30 €
SPA 100-04	100	105.5	2	1615	42	-	65	70	-	38	27	-	42,98 €
SPA 106-04	106	111.5	8	2012	50	-	65	76	33	32	-	-	44,05 €
SPA 112-04	112	117.5	8	2012	50	-	65	80	33	32	-	-	50,33 €
SPA 118-04	118	123.5	2	2012	50	-	65	86	-	32	33	-	51,65 €
SPA 125-04	125	130.5	2	2012	50	-	65	92	-	32	33	-	58,35 €
SPA 132-04	132	137.5	2	2517	60	-	65	98	-	45	20	-	63,03 €
SPA 140-04	140	145.5	2	2517	60	-	65	106	-	45	20	-	75,73 €
SPA 150-04	150	155.5	2	2517	60	-	65	116	-	45	20	-	82,43 €
SPA 160-04	160	165.5	2	2517	60	-	65	126	-	45	20	-	95,13 €
SPA 170-04	170	175.5	2	2517	60	-	65	138	-	45	20	-	106,48 €
SPA 180-04	180	185.5	2	2517	60	-	65	146	-	45	20	-	118,53 €
SPA 190-04	190	195.5	6	2517	60	-	65	158	-	45	20	-	130,58 €
SPA 200-04	200	205.5	2	3020	75	-	65	165	-	51	14	-	149,30 €
SPA 212-04	212	217.5	2	3020	75	-	65	177	-	51	14	-	168,18 €
SPA 224-04	224	229.5	6	3020	75	-	65	189	-	51	14	-	186,75 €
SPA 250-04	250	255.5	6	3020	75	10	65	215	7	51	7	145	204,80 €
SPA 280-04	280	285.5	6	3020	75	10	65	245	7	51	7	145	237,30 €
SPA 315-04	315	320.5	6	3020	75	10	65	280	7	51	7	145	277,70 €
SPA 355-04	355	360.5	5	3020	75	-	65	320	7	51	7	145	280,35 €
SPA 400-04	400	405.5	5	3020	75	-	65	365	7	51	7	145	293,75 €
SPA 450-04	450	455.5	5	3020	75	-	65	415	7	51	7	145	351,28 €
SPA 500-04	500	505.5	5	3020	75	-	65	465	7	51	7	145	394,08 €
SPA 560-04	560	565.5	4	3535	90	-	65	525	12	89	12	170	534,50 €
SPA 630-04	630	635.5	4	3535	90	-	65	595	12	89	12	170	574,60 €
SPA 800-04	800	805.5	4	3535	90	-	65	765	12	89	12	170	888,67 €



SPA/5

SPA/5-rillig / 5-grooves

Artikel	P	O	Art	Buchse	Max. Ø Welle shaft	E	F	J	K	L	M	N	Listenpreis
item			type	bush									list price
SPA 100-05	100	105.5	2	1615	42	-	80	70	-	38	42	-	48,98 €
SPA 106-05	106	111.5	8	2012	50	-	80	76	48	32	-	-	52,35 €
SPA 112-05	112	117.5	8	2012	50	-	80	80	48	32	-	-	57,03 €
SPA 118-05	118	123.5	2	2012	50	-	80	86	-	32	48	-	61,00 €
SPA 125-05	125	130.5	3	2012	50	-	80	92	24	32	24	-	66,65 €
SPA 132-05	132	137.5	3	2517	60	-	80	98	17.5	45	17.5	-	73,33 €
SPA 140-05	140	145.5	3	2517	60	-	80	106	17.5	45	17.5	-	82,43 €
SPA 150-05	150	155.5	3	2517	60	-	80	116	17.5	45	17.5	-	96,60 €
SPA 160-05	160	165.5	3	2517	60	-	80	126	17.5	45	17.5	-	106,48 €
SPA 170-05	170	175.5	3	2517	60	-	80	146	17.5	45	17.5	-	119,34 €
SPA 180-05	180	185.5	3	2517	60	-	80	146	14.5	51	14.5	-	130,58 €
SPA 190-05	190	195.5	3	3020	75	-	80	156	14.5	51	14.5	-	145,98 €
SPA 200-05	200	205.5	3	3020	75	-	80	165	14.5	51	14.5	-	176,05 €
SPA 212-05	212	217.5	3	3020	75	-	80	177	-	51	29	-	186,75 €
SPA 224-05	224	229.5	2	3020	75	-	80	189	-	51	29	-	208,15 €
SPA 250-05	250	255.5	6	3020	75	-	80	215	14.5	51	14.5	150	229,28 €
SPA 280-05	280	285.5	6	3020	75	10	80	245	4.5	89	4.5	170	320,50 €
SPA 315-05	315	320.5	7	3535	90	10	80	280	4.5	89	4.5	170	348,18 €
SPA 355-05	355	360.5	4	3535	90	12	80	320	4.5	89	4.5	170	375,35 €
SPA 400-05	400	405.5	4	3535	90	-	80	365	4.5	89	4.5	170	414,10 €
SPA 450-05	450	455.5	4	3535	90	-	80	415	4.5	89	4.5	170	460,93 €
SPA 500-05	500	505.5	4	3535	90	-	80	465	4.5	89	4.5	170	521,13 €
SPA 560-05	560	565.5	4	3535	90	-	80	525	4.5	89	4.5	170	601,38 €
SPA 630-05	630	635.5	4	3535	90	-	80	595	4.5	89	4.5	170	694,98 €
SPA 800-05	800	805.5	4	4040	100	-	80	765	11	102	11	200	1.044,62 €



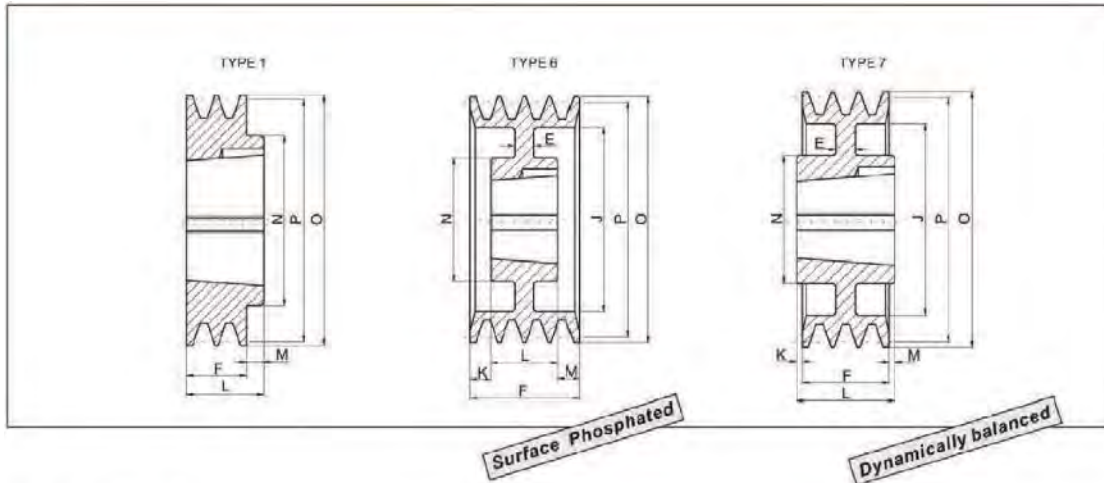
Surface Phosphated

Dynamically balanced

SPA/6

SPA/6-rillig / 6-grooves

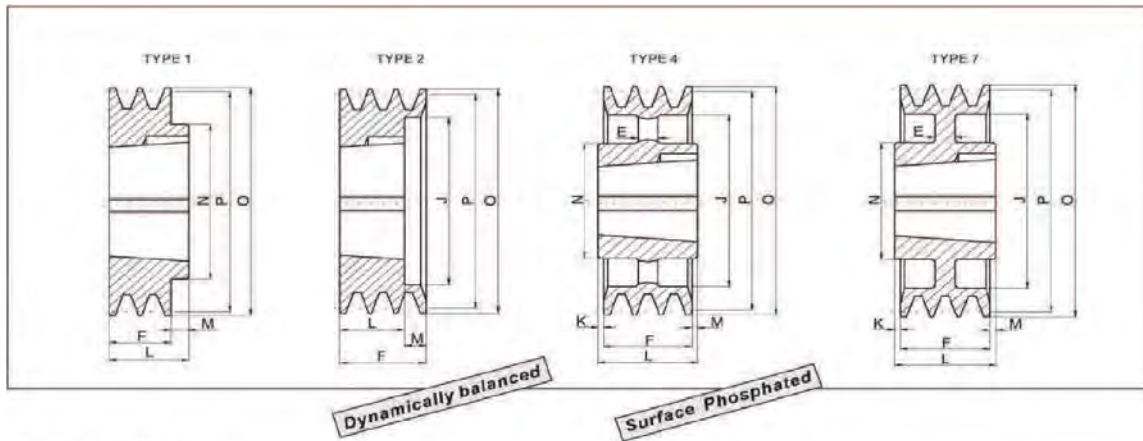
Artikel	P	O	Art	Buchse	Max. Ø Welle shaft	E	F	J	K	L	M	N	Listen- preis
item			type	bush									list price
SPA 100-06	100	105.5	3	1615	42	-	95	70	28.5	38	28.5	-	54,68 €
SPA 106-06	106	111.5	8	2012	50	-	95	76	63	32	-	-	61,88 €
SPA 112-06	112	117.5	8	2012	50	-	95	80	63	32	-	-	67,55 €
SPA 118-06	118	123.5	8	2012	50	-	95	86	63	32	-	-	75,63 €
SPA 125-06	125	130.5	3	2012	50	-	95	92	31.5	32	31.5	-	79,37 €
SPA 132-06	132	137.5	3	2517	60	-	95	98	25	45	25	-	87,43 €
SPA 140-06	140	145.5	3	2517	60	-	95	106	25	45	25	-	98,17 €
SPA 150-06	150	155.5	3	2517	60	-	95	116	25	45	25	-	110,24 €
SPA 160-06	160	165.5	3	2517	60	-	95	126	25	45	25	-	126,59 €
SPA 180-06	180	185.5	3	3020	75	-	95	146	22	51	22	-	160,49 €
SPA 200-06	200	205.5	3	3020	75	-	95	165	22	51	22	-	181,99 €
SPA 224-06	224	229.5	6	3020	75	-	95	189	22	51	22	-	220,49 €
SPA 250-06	250	255.5	6	3020	75	20	95	215	22	51	22	150	249,80 €
SPA 280-06	280	285.5	6	2525	90	25	95	245	3	89	3	170	350,72 €
SPA 315-06	315	320.5	6	2525	90	25	95	280	3	89	3	170	399,75 €
SPA 355-06	355	360.5	5	2525	90	-	95	320	3	89	3	170	465,72 €
SPA 400-06	400	405.5	5	2525	90	-	95	365	3	89	3	170	532,47 €
SPA 450-06	450	455.5	5	2525	90	-	95	415	3	89	3	170	583,79 €
SPA 500-06	500	505.5	5	2525	90	-	95	465	3	89	3	170	617,72 €
SPA 560-06	560	565.5	5	2525	90	-	95	525	3	89	3	170	850,55 €
SPA 630-06	630	635.5	4	4040	100	-	95	595	3.5	102	3.5	200	973,04 €



SPB/1

SPB/1-rillig / 1-grooves

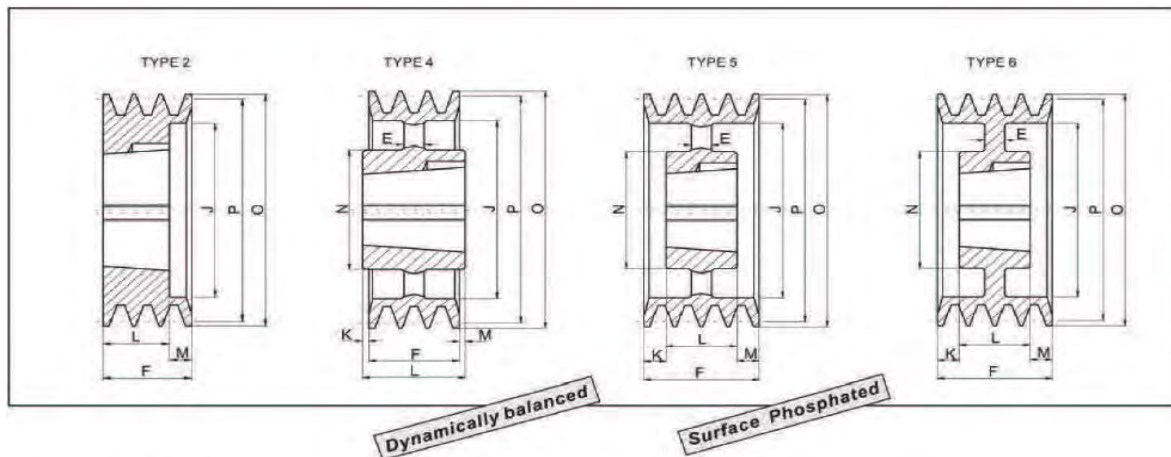
Artikel	P	O	Art	Buchse	Max. Ø Welle shaft	E	F	J	K	L	M	N	Listen- preis
item			type	bush									list price
SPB 100	100	107	1	1610	42	-	25	-	-	25	-	-	20,53 €
SPB 106	106	113	1	1610	42	-	25	-	-	25	-	-	24,99 €
SPB 112	112	119	1	1610	42	-	25	-	-	25	-	-	26,28 €
SPB 118	118	125	1	1610	42	-	25	-	-	25	-	-	30,28 €
SPB 125	125	132	1	1610	42	-	25	-	-	25	-	-	32,28 €
SPB 132	132	139	1	1610	42	-	25	-	-	25	-	-	36,00 €
SPB 140	140	147	1	1610	42	-	25	-	-	25	-	-	40,98 €
SPB 150	150	157	6	1610	42	-	25	111	-	25	-	-	44,98 €
SPB 160	160	167	6	1610	42	-	25	119	-	25	-	-	51,65 €
SPB 170	170	177	6	1610	42	-	25	129	-	25	-	-	55,68 €
SPB 180	180	187	6	1610	42	10	25	139	-	25	-	80	61,00 €
SPB 190	190	197	7	2012	50	10	25	149	3.5	32	3.5	100	68,38 €
SPB 200	200	207	7	2012	50	10	25	159	3.5	32	3.5	100	79,75 €
SPB 212	212	219	7	2012	50	10	25	171	3.5	32	3.5	100	86,45 €
SPB 224	224	231	7	2012	50	10	25	183	3.5	32	3.5	100	93,13 €
SPB 236	236	243	7	2012	50	10	25	195	3.5	32	3.5	100	103,80 €
SPB 250	250	257	7	2012	50	10	25	209	3.5	32	3.5	100	106,48 €
SPB 280	280	287	4	2012	50	10	25	239	3.5	32	3.5	100	115,85 €
SPB 300	300	307	4	2012	50	10	25	259	3.5	32	3.5	100	118,93 €
SPB 315	315	322	4	2012	50	10	25	274	3.5	32	3.5	100	119,90 €



SPB/2

SPB/2-rillig / 2-grooves

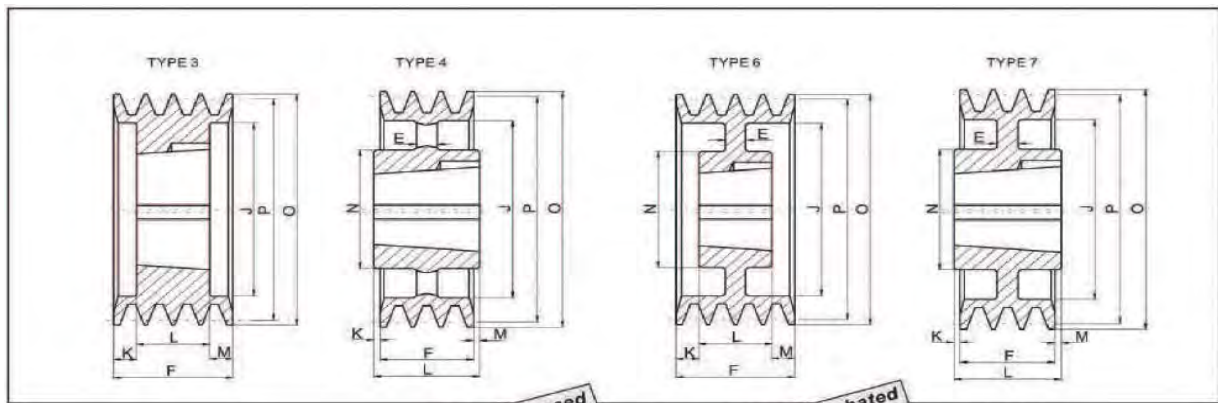
Artikel item	P	O	Art type	Buchse bush	Max. Ø Welle shaft	E	F	J	K	L	M	N	Listen- preis list price
SPB 100-02	100	107	2	1610	42	-	44	64	19	25	19	-	31,45 €
SPB 106-02	106	113	2	1610	42	-	44	67	-	25	19	-	35,86 €
SPB 112-02	112	119	2	1610	42	-	44	72	-	25	19	-	38,30 €
SPB 118-02	118	125	2	1610	42	-	44	78	-	25	19	-	42,30 €
SPB 125-02	125	132	2	2012	50	-	44	84	-	32	12	-	46,98 €
SPB 132-02	132	139	2	2012	50	-	44	91	-	32	12	-	52,35 €
SPB 140-02	140	147	2	2012	50	-	44	99	-	32	12	-	57,70 €
SPB 150-02	150	157	2	2012	50	-	44	109	-	32	12	-	63,70 €
SPB 160-02	160	167	2	2012	50	-	44	119	-	32	12	-	71,75 €
SPB 170-02	170	177	2	2012	50	-	44	129	-	32	12	-	78,40 €
SPB 180-02	180	187	1	2517	60	-	44	-	-	45	1	120	95,80 €
SPB 190-02	190	197	1	2517	60	-	44	-	-	45	1	120	110,53 €
SPB 200-02	200	207	7	2517	60	-	44	159	-	45	1	120	118,53 €
SPB 212-02	212	219	7	2517	60	10	44	171	-	45	1	120	126,58 €
SPB 224-02	224	231	7	2517	60	10	44	183	1	45	-	120	137,25 €
SPB 236-02	236	243	7	2517	60	10	44	195	1	45	-	120	141,33 €
SPB 250-02	250	257	7	2517	60	10	44	209	1	45	-	120	145,28 €
SPB 280-02	280	287	4	2517	60	12	44	239	1	45	-	120	160,00 €
SPB 300-02	300	307	4	2517	60	12	44	259	1	45	-	120	166,68 €
SPB 315-02	315	322	4	2517	60	12	44	274	1	45	-	120	176,86 €
SPB 355-02	355	362	4	3020	75	-	44	314	3-5	51	3-5	145	199,08 €
SPB 400-02	400	407	4	3020	75	-	44	359	3-5	51	3-5	145	267,00 €
SPB 450-02	450	457	4	3020	75	-	44	407	3-5	51	3-5	145	320,50 €
SPB 500-02	500	507	4	3020	75	-	44	457	3-5	51	3-5	145	360,63 €
SPB 560-02	560	567	4	3030	75	-	44	517	4	76	28	145	374,00 €
SPB 630-02	630	637	4	3030	75	-	44	587	4	76	28	145	467,63 €



SPB/3

SPB/3-rillig / 3-grooves

Artikel item	P	O	Art type	Buchse bush	Max. Ø Welle shaft	E	F	J	K	L	M	N	Listen- preis list price
SPB 100-03	100	107	2	1610	42	-	63	64	-	25	38	-	43,65 €
SPB 106-03	106	113	2	1610	42	-	63	67	-	25	38	-	49,00 €
SPB 112-03	112	119	2	1610	42	-	63	72	-	25	38	-	50,98 €
SPB 118-03	118	125	2	1610	42	-	63	78	-	25	38	-	54,68 €
SPB 125-03	125	132	2	2012	50	-	63	84	-	32	31	-	58,35 €
SPB 132-03	132	139	2	2012	50	-	63	91	-	32	31	-	64,38 €
SPB 140-03	140	147	2	2012	50	-	63	99	-	32	31	-	71,75 €
SPB 150-03	150	157	2	2517	60	-	63	109	-	45	18	-	79,75 €
SPB 160-03	160	167	2	2517	60	-	63	119	-	45	18	-	93,00 €
SPB 170-03	170	177	2	2517	60	-	63	129	-	45	18	-	101,15 €
SPB 180-03	180	187	2	2517	60	-	63	139	-	45	18	-	117,20 €
SPB 190-03	190	197	2	2517	60	-	63	149	-	45	18	-	125,20 €
SPB 200-03	200	207	6	2517	60	-	63	159	-	45	18	-	143,95 €
SPB 212-03	212	219	6	2517	60	12	63	171	-	45	18	120	145,28 €
SPB 224-03	224	231	6	2517	60	12	63	183	-	45	18	120	158,65 €
SPB 236-03	236	243	6	2517	60	12	63	195	-	45	18	120	180,05 €
SPB 250-03	250	257	5	3020	75	12	63	209	-	51	12	145	200,13 €
SPB 280-03	280	287	5	3020	75	13	63	239	6	51	6	145	224,20 €
SPB 300-03	300	307	5	3020	75	13	63	259	6	51	6	145	226,88 €
SPB 315-03	315	322	5	3020	75	13	63	274	6	51	6	145	228,20 €
SPB 335-03	335	342	5	3020	75	13	63	294	6	51	6	145	249,60 €
SPB 355-03	355	362	4	3020	75	-	63	314	6	51	6	145	276,35 €
SPB 400-03	400	407	4	3535	90	-	63	359	13	89	13	170	400,75 €
SPB 450-03	450	457	4	3535	90	-	63	407	-	89	26	170	440,85 €
SPB 500-03	500	507	4	3535	90	-	63	457	-	89	26	170	467,63 €
SPB 560-03	560	567	4	3535	90	-	63	517	-	89	26	170	534,50 €
SPB 630-03	630	637	4	3535	90	-	63	587	-	89	26	170	628,13 €
SPB 710-03	710	717	4	3535	90	-	63	664	4	89	22	170	761,88 €
SPB 800-03	800	807	4	3535	90	-	63	754	4	89	22	170	935,75 €
SPB 900-03	900	907	4	3535	90	-	63	854	4	89	22	107	1.069,50 €
SPB 1000-03	1000	1007	4	4040	100	-	63	954	6	102	33	200	1.336,98 €
SPB 1250-03	1250	1257	4	4040	100	-	63	1204	6	102	33	200	2.411,95 €



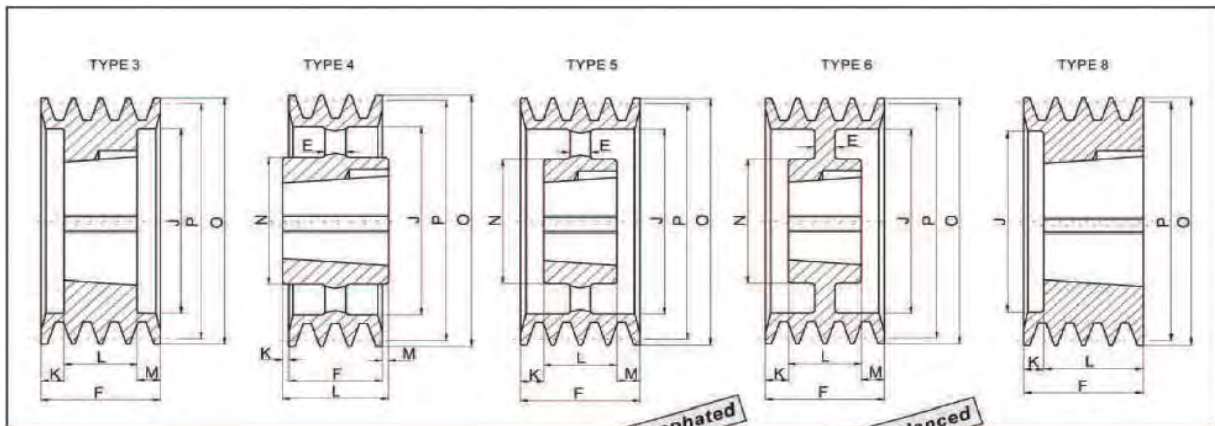
Dynamically balanced

Surface Phosphated

SPB/4

SPB/4-rillig / 4-grooves

Artikel item	P	O	Art type	Buchse bush	Max. Ø Welle shaft	E	F	J	K	L	M	N	Listen- preis list price
SPB 125-04	125	132	3	2012	50	-	82	84	25	32	25	-	74,40 €
SPB 132-04	132	139	3	2012	50	-	82	91	25	32	25	-	81,10 €
SPB 140-04	140	147	3	2517	60	-	82	99	18.5	45	18.5	-	86,45 €
SPB 150-04	150	157	3	2517	60	-	82	109	18.5	45	18.5	-	101,15 €
SPB 160-04	160	167	3	2517	60	-	82	119	18.5	45	18.5	-	113,18 €
SPB 170-04	170	177	3	2517	60	-	82	129	18.5	45	18.5	-	123,90 €
SPB 180-04	180	187	3	2517	60	-	82	139	18.5	45	18.5	-	135,93 €
SPB 190-04	190	197	3	2517	60	-	82	149	18.5	45	18.5	-	153,33 €
SPB 200-04	200	207	3	3020	75	-	82	159	15.5	51	15.5	-	166,68 €
SPB 212-04	212	219	3	3020	75	-	82	171	15.5	51	15.5	-	192,10 €
SPB 224-04	224	231	6	3020	75	-	82	183	15.5	51	15.5	145	208,15 €
SPB 236-04	236	243	6	3020	75	-	82	195	15.5	51	15.5	145	226,88 €
SPB 250-04	250	257	6	3020	57	14	82	209	15.5	51	15.5	145	260,33 €
SPB 280-04	280	287	6	3020	75	16	82	239	15.5	51	15.5	145	286,09 €
SPB 300-04	300	307	6	3020	75	16	82	259	15.5	51	15.5	145	316,45 €
SPB 315-04	315	322	7	3535	90	16	82	274	3.5	89	3.5	170	360,63 €
SPB 335-04	335	342	7	3535	90	16	82	294	3.5	89	3.5	170	374,00 €
SPB 355-04	355	362	7	3535	90	16	82	314	3.5	89	3.5	170	384,70 €
SPB 400-04	400	407	4	3535	90	-	82	359	3.5	89	3.5	170	460,93 €
SPB 450-04	450	457	4	3535	90	-	82	407	-	89	7	170	553,23 €
SPB 500-04	500	507	4	3535	90	-	82	457	-	89	7	170	609,61 €
SPB 560-04	560	567	4	3535	90	-	82	517	-	89	7	170	628,13 €
SPB 630-04	630	627	4	3535	90	-	82	587	-	89	7	170	735,10 €
SPB 710-04	710	717	4	3535	90	-	82	664	3.5	89	3.5	170	882,23 €
SPB 800-04	800	807	4	4040	100	-	82	754	4	102	16	200	1.203,23 €
SPB 1000-04	1000	1007	4	4040	100	-	82	954	4	102	16	200	1.604,45 €
SPB 1250-04	1250	1257	4	4545	110	-	82	1204	6	114	26	225	2.957,80 €



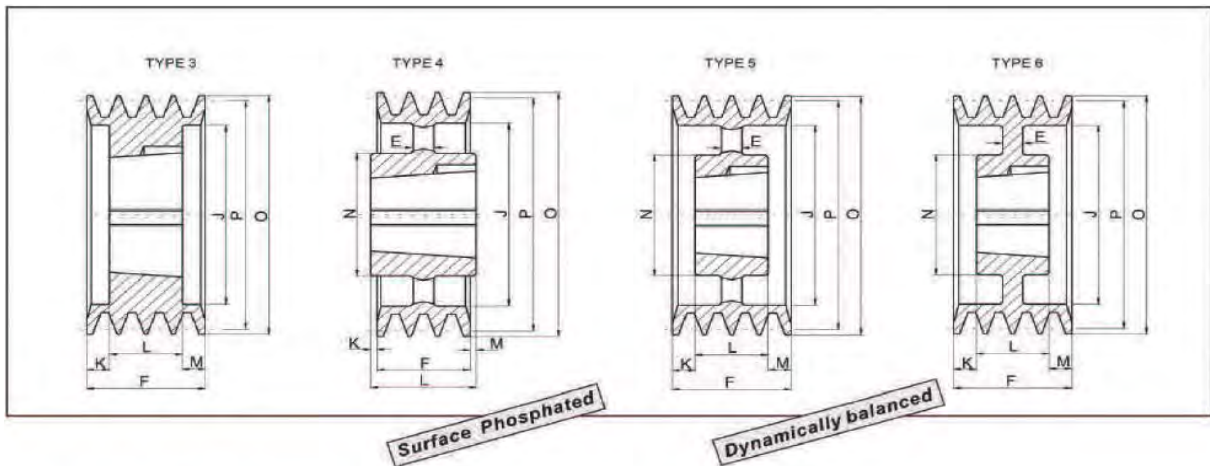
Surface Phosphated

Dynamically balanced

SPB/5

SPB/5-rillig / 5-grooves

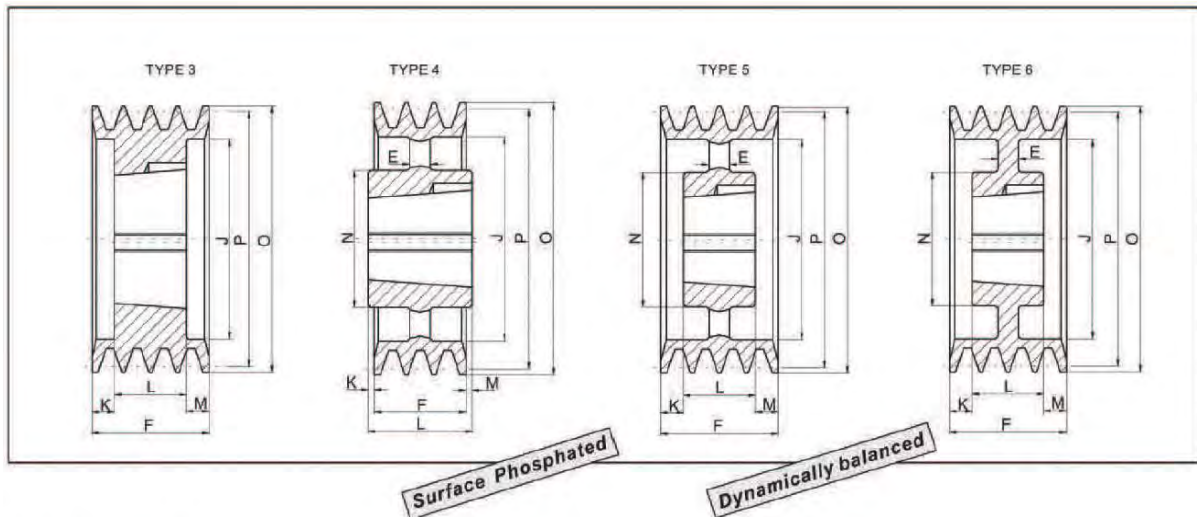
Artikel	P	O	Art	Buchse	Max. Ø Welle shaft	E	F	J	K	L	M	N	Listenpreis
item			type	bush	shaft								list price
SPB 125-05	125	132	8	2012	50	-	101	84	69	32	-	-	85,10 €
SPB 132-05	132	139	8	2517	60	-	101	91	56	45	-	-	91,78 €
SPB 140-05	140	147	3	2517	60	-	101	99	28	45	28	-	99,80 €
SPB 150-05	150	157	3	2517	60	-	101	109	28	45	28	-	119,90 €
SPB 160-05	160	167	3	2517	60	-	101	119	28	45	28	-	127,88 €
SPB 170-05	170	177	3	3020	75	-	101	129	25	51	25	-	138,63 €
SPB 180-05	180	187	3	3020	75	-	101	139	25	51	25	-	160,00 €
SPB 190-05	190	197	3	3020	75	-	101	149	25	51	25	-	168,03 €
SPB 200-05	200	207	3	3020	75	-	101	159	25	51	25	-	192,10 €
SPB 212-05	212	219	3	3020	75	-	101	171	25	51	25	-	213,48 €
SPB 224-05	224	231	3	3020	75	-	101	183	25	51	25	-	233,55 €
SPB 236-05	236	243	3	3535	90	-	101	195	6	89	6	-	300,45 €
SPB 250-05	250	257	3	3535	90	-	101	209	6	89	6	-	327,74 €
SPB 280-05	280	287	6	3535	90	18	101	239	6	89	6	170	347,23 €
SPB 300-05	300	307	6	3535	90	18	101	259	6	89	6	170	395,38 €
SPB 315-05	315	322	6	3535	90	18	101	274	6	89	6	170	416,80 €
SPB 335-05	335	342	6	3535	90	18	101	294	6	89	6	170	426,15 €
SPB 355-05	355	362	5	3535	90	-	101	314	6	89	6	170	440,85 €
SPB 400-05	400	407	5	3535	90	-	101	357	6	89	6	170	521,13 €
SPB 450-05	450	457	5	3535	90	-	101	407	-	89	12	170	574,60 €
SPB 500-05	500	507	5	3535	90	-	101	457	-	89	12	170	641,48 €
SPB 560-05	560	567	4	4040	100	-	101	517	-	102	1	200	748,48 €
SPB 630-05	630	637	4	4040	100	-	101	587	-	102	1	200	868,85 €
SPB 710-05	710	717	4	4040	100	-	101	664	0.5	102	0.5	200	1.096,23 €
SPB 800-05	800	807	4	4040	100	-	101	754	0.5	102	0.5	200	1.283,48 €
SPB 900-05	900	907	4	4545	110	-	101	854	6.5	114	6.5	225	1.604,45 €
SPB 1000-05	1000	1007	4	4545	110	-	101	954	6.5	114	6.5	225	1.805,08 €
SPB 1250-05	1250	1257	4	4545	110	-	101	1204	6.5	114	6.5	225	3.321,91 €



SPB/6

SPB/6-rillig / 6-grooves

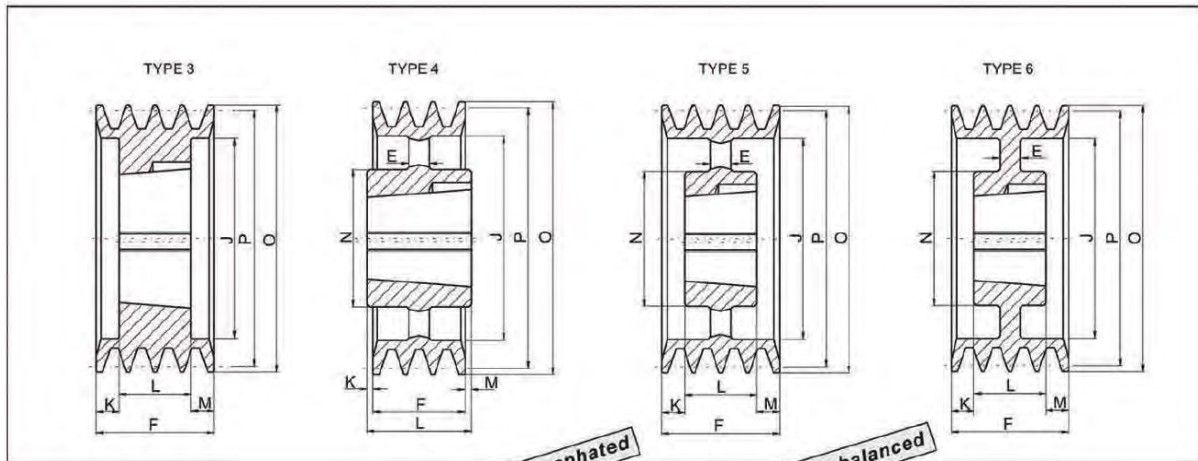
Artikel item	P	O	Art type	Buchse bush	Max. Ø Welle shaft	E	F	J	K	L	M	N	Listen- preis list price
SPB 140-06	140	147	3	2517	60	-	120	99	37.5	45	37.5	-	114,53 €
SPB 150-06	150	157	3	2517	60	-	120	109	37.5	45	37.5	-	133,25 €
SPB 160-06	160	167	3	3020	75	-	120	119	34.5	51	34.5	-	146,60 €
SPB 170-06	170	177	3	3020	75	-	120	129	34.5	51	34.5	-	160,00 €
SPB 180-06	180	187	3	3020	75	-	120	139	34.5	51	34.5	-	177,40 €
SPB 190-06	190	197	3	3020	75	-	120	149	34.5	51	34.5	-	200,13 €
SPB 200-06	200	207	3	3020	75	-	120	159	34.5	51	34.5	-	213,48 €
SPB 212-06	212	219	3	3535	90	-	120	171	15.5	89	15.5	-	260,33 €
SPB 224-06	224	231	3	3535	90	-	120	183	15.5	89	15.5	-	297,75 €
SPB 236-06	236	243	3	3535	90	-	120	195	15.5	89	15.5	-	321,85 €
SPB 250-06	250	257	3	3535	90	-	120	209	15.5	89	15.5	-	365,98 €
SPB 280-06	280	287	6	3535	90	18	120	239	15.5	89	15.5	170	440,85 €
SPB 300-06	300	307	6	3535	90	18	120	259	15.5	89	15.5	170	447,55 €
SPB 315-06	315	322	6	3535	90	18	120	274	15.5	89	15.5	170	460,93 €
SPB 335-06	335	342	6	3535	90	18	120	294	15.5	89	15.5	170	466,30 €
SPB 355-06	355	362	6	3535	90	18	120	314	15.5	89	15.5	170	521,13 €
SPB 400-06	400	407	5	3535	90	-	120	357	15.5	89	15.5	170	581,30 €
SPB 450-06	450	457	5	4040	100	-	120	407	-	102	18	200	708,38 €
SPB 500-06	500	507	5	4040	100	-	120	457	-	102	18	200	775,23 €
SPB 560-06	560	567	5	4040	100	-	120	517	-	102	18	200	868,85 €
SPB 630-06	630	637	5	4040	100	-	120	587	-	102	18	200	1.002,60 €
SPB 710-06	710	717	5	4040	100	-	120	664	9	102	9	200	1.270,10 €
SPB 800-06	800	807	5	4545	110	-	120	754	3	114	3	225	1.484,10 €
SPB 900-06	900	907	5	4545	110	-	120	854	3	114	3	225	1.738,23 €
SPB 1000-06	1000	1007	5	4545	110	-	120	954	3	114	3	225	2.126,10 €
SPB 1250-06	1250	1257	4	5050	125	-	120	1204	3.5	127	3.5	245	3.424,28 €



SPB/8

SPB/8-rillig / 8-grooves

Artikel	P	O	Art	Buchse	Max. Ø Welle shaft	E	F	J	K	L	M	N	Listenpreis
item			type	bush									list price
SPB 160-08	160	167	3	3020	75	-	158	117	53.5	51	53.5	-	187,59
SPB 170-08	170	177	3	3030	75	-	158	127	41	76	41	-	213,48
SPB 180-08	180	187	3	3030	75	-	158	137	41	76	41	-	233,55
SPB 190-08	190	197	3	3030	75	-	158	147	41	76	41	-	256,30
SPB 200-08	200	207	3	3535	90	-	158	157	34.5	89	34.5	-	280,35
SPB 212-08	212	219	3	3535	90	-	158	169	34.5	89	34.5	-	300,45
SPB 224-08	224	231	3	3535	90	-	158	181	34.5	89	34.5	-	347,23
SPB 236-08	236	243	3	3535	90	-	158	193	34.5	89	34.5	-	387,38
SPB 250-08	250	257	3	3535	90	-	158	207	34.5	89	34.5	-	430,18
SPB 280-08	280	287	3	3535	90	-	158	237	34.5	89	34.5	-	494,38
SPB 300-08	300	307	6	3535	90	20	158	257	34.5	89	34.5	170	511,75
SPB 315-08	315	322	6	3535	90	18	158	272	34.5	89	34.5	170	550,38
SPB 335-08	335	342	6	3535	90	18	158	292	34.5	89	34.5	170	561,25
SPB 355-08	355	362	6	3535	90	18	158	312	34.5	89	34.5	170	601,38
SPB 400-08	400	407	5	4040	100	-	158	357	28	102	28	200	748,48
SPB 450-08	450	457	5	4040	100	-	158	407	28	102	28	200	855,50
SPB 500-08	500	507	5	4040	100	-	158	457	28	102	28	200	955,83
SPB 560-08	560	567	5	4545	110	-	158	517	22	114	22	225	1.196,55
SPB 630-08	630	637	5	4545	110	-	158	587	22	114	22	225	1.336,98
SPB 710-08	710	717	5	4545	110	-	158	664	22	114	22	225	1.604,45
SPB 800-08	800	807	5	4545	110	-	158	754	22	114	22	225	1.871,98
SPB 900-08	900	907	5	4545	110	-	158	854	22	114	22	225	2.273,20
SPB 1000-08	1000	1007	5	5050	125	-	158	954	15.5	127	15.5	245	2.674,45
SPB 1250-08	1250	1257	5	5050	125	-	158	1204	15.5	127	15.5	245	3.878,87



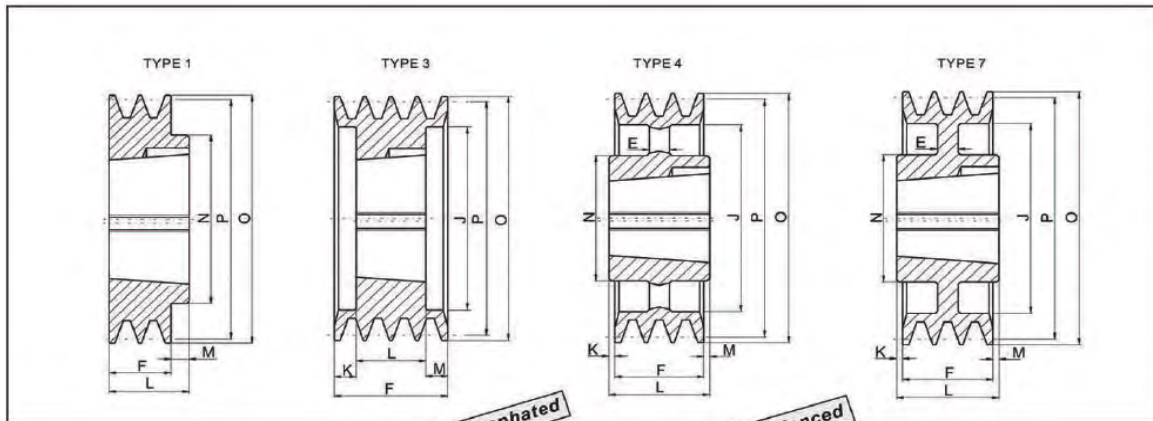
Surface Phosphated

Dynamically balanced

SPB/10

SPB/10-rillig / 10-grooves

Artikel item	P	O	Art type	Buchse bush	Max. Ø Welle shaft	E	F	J	K	L	M	N	Listen- preis list price
SPB 224-10	224	231	3	3535	90	-	196	181	53.5	89	53.5	-	427,50
SPB 236-10	236	243	3	3535	90	-	196	193	53.5	89	53.5	-	467,63
SPB 250-10	250	257	3	3535	90	-	196	207	53.5	89	53.5	-	511,75
SPB 280-10	280	287	3	3535	90	-	196	237	53.5	89	53.5	-	622,75
SPB 315-10	315	322	6	3535	90	18	196	272	53.5	89	53.5	170	674,93
SPB 335-10	335	342	6	4040	100	20	196	292	47	102	41	200	781,93
SPB 355-10	355	362	6	4040	100	20	196	312	47	102	41	200	785,95
SPB 400-10	400	407	5	4040	100	-	196	357	47	102	41	200	955,83
SPB 450-10	450	457	5	4545	110	-	196	407	41	114	41	225	1.116,30
SPB 500-10	500	507	5	4545	110	-	196	457	41	114	41	225	1.203,23
SPB 560-10	560	567	5	4545	110	-	196	517	41	114	41	225	1.350,35
SPB 630-10	630	637	5	4545	110	-	196	587	41	114	41	225	1.604,45
SPB 710-10	710	717	5	4545	110	-	196	664	41	114	41	225	1.938,83
SPB 800-10	800	807	5	4545	110	-	196	754	41	114	41	225	2.340,08
SPB 900-10	900	907	5	5050	125	-	196	854	34.5	127	34.5	245	2.808,20
SPB 1000-10	1000	1007	5	5050	125	-	196	954	34.5	127	34.5	245	3.476,93



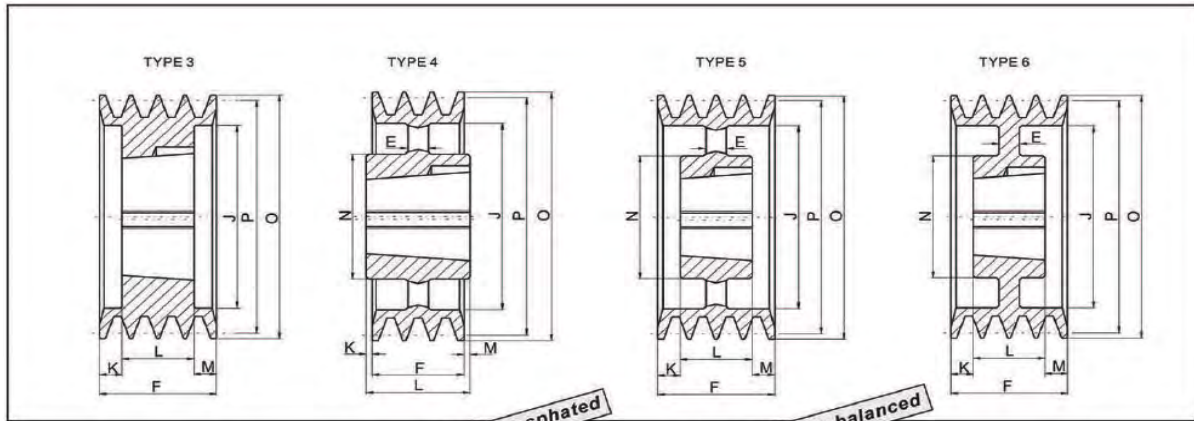
Surface Phosphated

Dynamically balanced

SPC/3

SPC/3-rillig / 3-grooves

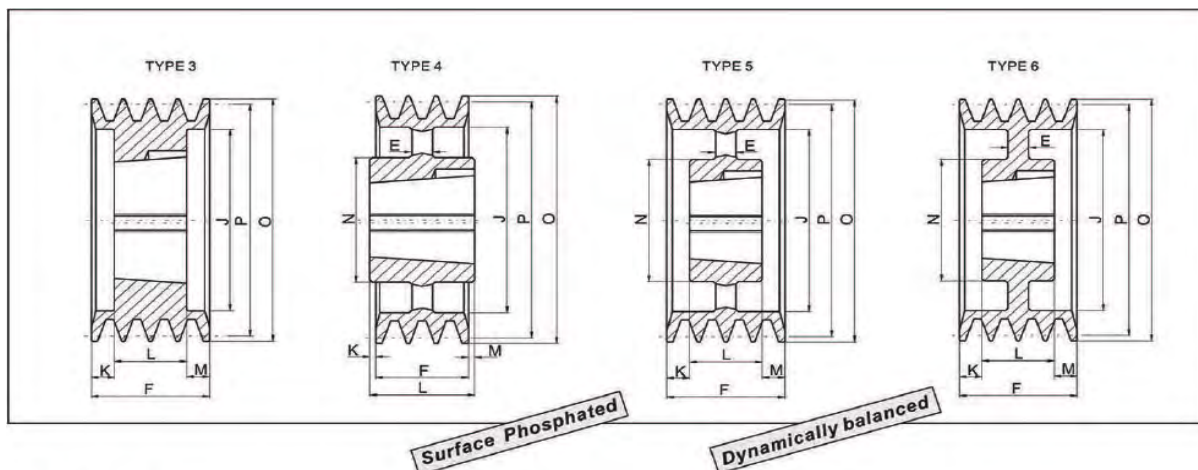
Artikel	P	O	Art	Buchse	Max. Ø Welle shaft	E	F	J	K	L	M	N	Listenpreis
item			type	bush									list price
SPC 200-03	200	209.6	3	2517	60	-	85	150	20	45	20	-	206,83 €
SPC 212-03	212	221.6	3	3020	75	-	85	162	17	51	17	-	229,55 €
SPC 224-03	224	233.6	3	3020	75	-	85	173	17	51	17	-	256,30 €
SPC 236-03	236	245.6	6	3020	75	-	85	185	17	51	17	145	287,08 €
SPC 250-03	250	259.6	6	3020	75	-	85	200	17	51	17	145	320,50 €
SPC 265-03	265	274.6	1	3535	90	-	85	213	-	89	4	170	387,38 €
SPC 280-03	280	289.6	7	3535	90	-	85	228	-	89	4	170	414,10 €
SPC 300-03	300	309.6	7	3535	90	18	85	249	2	89	2	170	434,20 €
SPC 315-03	315	324.6	7	3535	90	18	85	264	2	89	2	170	454,25 €
SPC 335-03	335	344.6	7	3535	90	18	85	284	2	89	2	170	480,98 €
SPC 355-03	355	364.6	7	3535	90	18	85	304	2	89	2	170	507,73 €
SPC 375-03	375	384.6	4	3535	90	20	85	324	2	89	2	170	534,50 €
SPC 400-03	400	409.6	4	3535	90	-	85	344	2	89	2	170	574,60 €
SPC 425-03	425	434.6	4	3535	90	-	85	369	2	89	2	170	581,30 €
SPC 450-03	450	459.6	4	3535	90	-	85	394	2	89	2	170	601,38 €
SPC 475-03	475	484.6	4	3535	90	-	85	419	2	89	2	170	628,13 €
SPC 500-03	500	509.6	4	3535	90	-	85	444	2	89	2	170	701,68 €
SPC 530-03	530	539.6	4	3535	90	-	85	474	2	89	2	170	718,00 €
SPC 560-03	560	569.6	4	3535	90	-	85	504	2	89	2	170	748,48 €
SPC 800-03	800	806.6	4	4545	110	-	85	737	4	114	25	225	1.323,60 €



SPC/4

SPC/4-rillig / 4-grooves

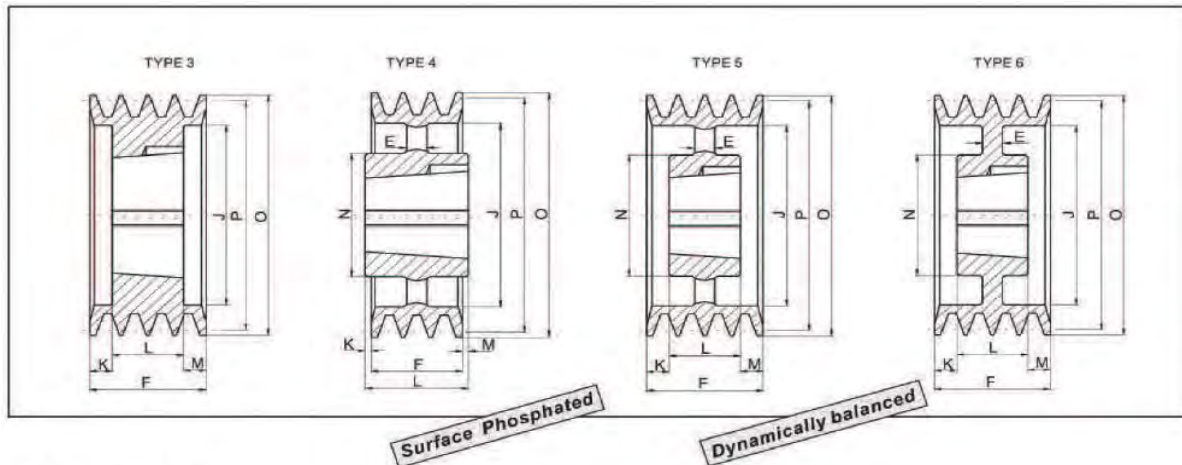
Artikel	P	O	Art	Buchse	Max. Ø Welle shaft	E	F	J	K	L	M	N	Listenpreis
item			type	bush									list price
SPC 200-04	200	209.6	3	3020	75	-	111	148	30	51	30	-	246,93 €
SPC 212-04	212	221.6	3	3020	75	-	111	160	30	51	30	-	277,70 €
SPC 224-04	224	233.6	3	3535	90	-	111	172	11	89	11	-	333,88 €
SPC 236-04	236	245.6	3	3535	90	-	111	184	11	89	11	-	360,63 €
SPC 250-04	250	259.6	3	3535	90	-	111	198	11	89	11	-	400,75 €
SPC 265-04	265	274.6	3	3535	90	-	111	213	11	89	11	-	440,85 €
SPC 280-04	280	289.6	6	3535	90	-	111	228	11	89	11	-	467,63 €
SPC 300-04	300	309.6	6	3535	90	20	111	248	11	89	11	170	507,73 €
SPC 315-04	315	324.6	6	3535	90	20	111	263	11	89	11	170	527,83 €
SPC 335-04	335	344.6	6	3535	90	20	111	283	11	89	11	170	561,25 €
SPC 355-04	355	364.6	6	3535	90	20	111	303	11	89	11	170	588,00 €
SPC 375-04	375	384.6	6	3535	90	25	111	323	11	89	11	170	628,13 €
SPC 400-04	400	409.6	5	3535	90	-	111	44	11	89	11	170	668,25 €
SPC 425-04	425	434.6	5	3535	90	-	111	369	11	89	11	170	694,98 €
SPC 450-04	450	459.6	5	3535	9	-	111	394	11	89	11	170	735,10 €
SPC 475-04	475	484.6	5	3535	90	-	111	419	11	89	11	170	761,88 €
SPC 500-04	500	509.6	5	3535	90	-	111	444	11	89	11	170	815,35 €
SPC 530-04	530	539.6	5	3535	90	-	111	474	11	89	11	170	927,61 €
SPC 560-04	560	569.6	5	4040	100	-	111	504	4.5	102	4.5	200	989,25 €
SPC 630-04	630	639.6	4	4545	110	-	111	574	1.5	114	1.5	225	1.229,98 €
SPC 710-04	710	719.6	4	5050	125	-	111	654	4	127	12	245	1.423,95 €
SPC 800-04	800	809.6	4	5050	125	-	111	737	4	127	12	245	1.611,15 €
SPC 1000-04	1000	1009.6	4	5050	125	-	111	937	4	127	12	245	2.350,43 €
SPC 1250-04	1250	1259.6	4	5050	125	-	111	1187	4	127	12	245	3.268,34 €



SPC/5

SPC/5-rillig / 5-grooves

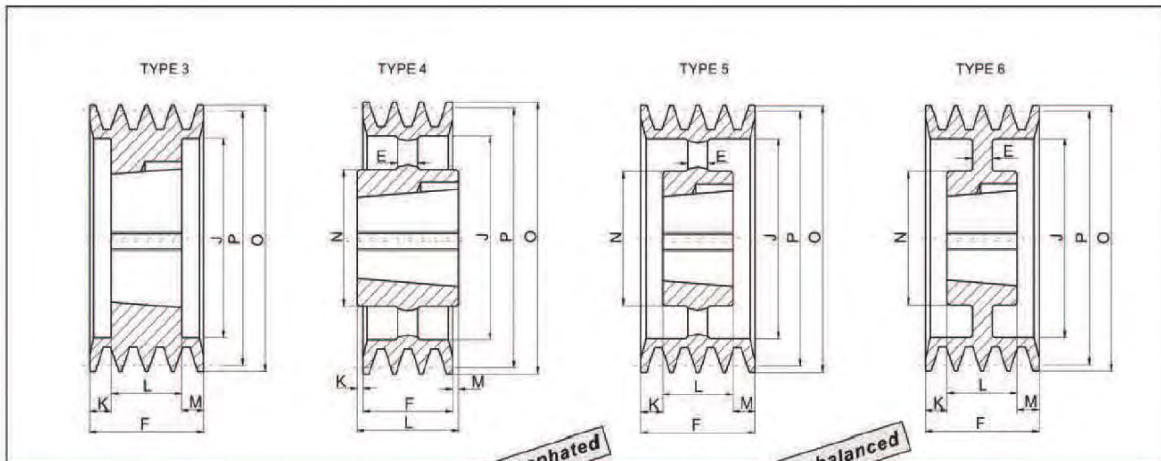
Artikel	P	O	Art	Buchse	Max. Ø Welle shaft	E	F	J	K	L	M	N	Listenpreis
item			type	bush	shaft								list price
SPC 200-05	200	209.6	3	3535	90	-	136	148	23.5	89	23.5	-	307,13 €
SPC 212-05	212	221.6	3	3535	90	-	136	160	23.5	89	23.5	-	347,23 €
SPC 224-05	224	233.6	3	3535	90	-	136	173	23.5	89	23.5	-	387,38 €
SPC 236-05	236	245.6	3	3535	90	-	136	185	23.5	89	23.5	-	416,80 €
SPC 250-05	250	259.6	3	3535	90	-	136	198	23.5	89	23.5	-	467,63 €
SPC 265-05	265	274.6	3	3535	90	-	136	213	23.5	89	23.5	-	507,73 €
SPC 280-05	280	289.6	6	3535	90	-	136	228	23.5	89	23.5	-	547,85 €
SPC 300-05	300	309.6	6	3535	90	20	136	248	23.5	89	23.5	170	567,93 €
SPC 315-05	315	324.6	6	3535	90	20	136	264	23.5	89	23.5	170	601,38 €
SPC 335-05	335	344.6	6	3535	90	20	136	283	23.5	89	23.5	170	641,48 €
SPC 355-05	355	364.6	6	3535	90	20	136	303	23.5	89	23.5	170	694,98 €
SPC 375-05	375	384.6	6	3535	90	20	136	324	23.5	89	23.5	170	735,10 €
SPC 400-05	400	409.6	5	3535	90	-	136	344	23.5	89	23.5	170	761,88 €
SPC 425-05	425	434.6	6	4040	100	-	136	369	17	102	17	200	868,85 €
SPC 450-05	450	459.6	5	4040	100	-	136	394	17	102	17	200	882,23 €
SPC 475-05	475	484.6	5	4040	100	-	136	419	17	102	17	200	935,75 €
SPC 500-05	500	509.6	5	4040	100	-	136	444	17	102	17	200	1.002,60 €
SPC 530-05	530	539.6	5	4040	100	-	136	474	17	102	17	200	1.196,33 €
SPC 560-05	560	569.6	5	4040	110	-	136	504	11	114	11	225	1.229,98 €
SPC 630-05	630	639.6	5	5050	125	-	136	574	4.5	127	4.5	245	1.537,60 €
SPC 710-05	710	719.6	5	5050	125	-	136	654	4.5	127	4.5	245	1.591,10 €
SPC 800-05	800	809.6	5	5050	125	-	136	737	4.5	127	4.5	245	1.958,90 €
SPC 1000-05	1000	1009.6	5	5050	125	-	136	937	4.5	127	4.5	245	2.447,08 €
SPC 1250-05	1250	1259.6	5	5050	125	-	136	1187	4.5	127	4.5	245	3.796,08 €



SPC/6

SPC/6-rillig / 6-grooves

Artikel	P	O	Art	Buchse	Max. Ø Welle shaft	E	F	J	K	L	M	N	Listenpreis
item			type	bush	shaft								list price
SPC 200-06	200	209.6	3	3535	90	-	162	148	36.5	89	36.5	-	349,93 €
SPC 212-06	212	221.6	3	3535	90	-	162	160	36.5	89	36.5	-	380,70 €
SPC 224-06	224	233.6	3	3535	90	-	162	173	36.5	89	36.5	-	434,20 €
SPC 236-06	236	245.6	3	3535	90	-	162	185	36.5	89	36.5	-	467,63 €
SPC 250-06	250	259.6	3	3535	90	-	162	198	36.5	89	36.5	-	501,05 €
SPC 265-06	265	274.6	3	3535	90	-	162	213	36.5	89	36.5	-	581,30 €
SPC 280-06	280	289.6	6	3535	90	-	162	228	36.5	89	36.5	-	601,38 €
SPC 300-06	300	309.6	6	3535	90	20	162	248	36.5	89	36.5	170	661,58 €
SPC 315-06	315	324.6	6	3535	90	20	162	264	36.5	89	36.5	170	688,33 €
SPC 335-06	335	344.6	6	3535	90	20	162	283	36.5	89	36.5	170	721,75 €
SPC 355-06	355	364.6	6	3535	90	20	162	304	36.5	89	36.5	170	788,60 €
SPC 375-06	375	384.6	6	4040	100	20	162	324	30	102	30	200	895,63 €
SPC 400-06	400	409.6	6	4040	100	20	162	348	30	102	30	200	955,83 €
SPC 425-06	425	434.6	6	4545	110	30	162	369	24	114	24	225	1.102,93 €
SPC 450-06	450	459.6	6	4545	110	30	162	394	24	114	24	225	1.189,88 €
SPC 475-06	475	484.6	6	4545	110	30	162	419	24	114	24	225	1.215,28 €
SPC 500-06	500	509.6	5	4545	110	30	162	444	24	114	24	225	1.283,48 €
SPC 530-06	530	539.6	5	4545	110	30	162	474	24	114	24	225	1.416,76 €
SPC 560-06	560	569.6	5	5050	125	-	162	504	17.5	127	17.5	245	1.457,35 €
SPC 630-06	630	639.6	5	5050	125	-	162	574	17.5	127	17.5	245	1.631,23 €
SPC 710-06	710	719.6	5	5050	125	-	162	656	17.5	127	17.5	245	1.858,60 €
SPC 800-06	800	809.6	5	5050	125	-	162	737	17.5	127	17.5	245	2.259,85 €
SPC 1000-06	1000	1009.6	5	5050	125	-	162	937	17.5	127	17.5	245	2.861,70 €
SPC 1250-06	1250	1259.6	5	5050	125	-	162	1187	17.5	127	17.5	245	4.740,04 €



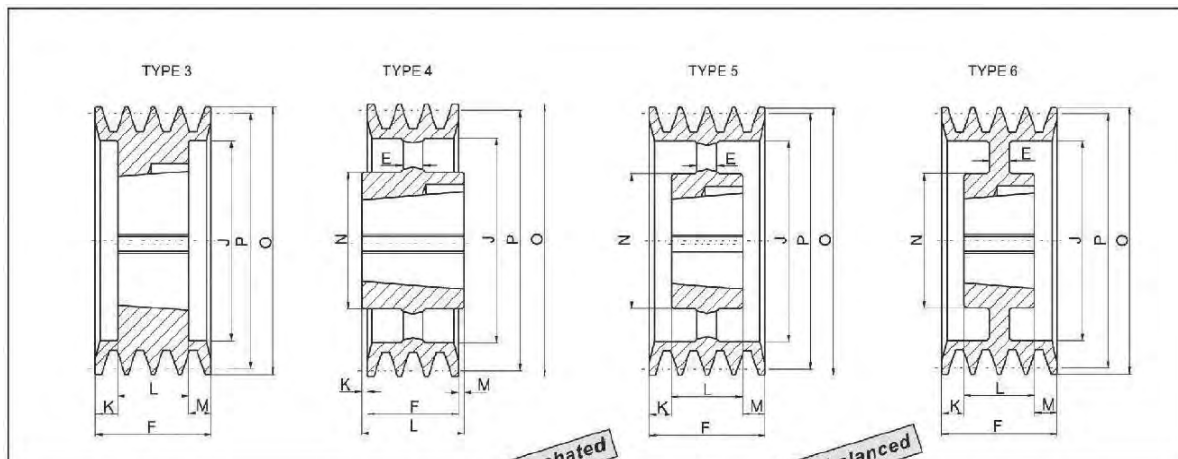
Surface Phosphated

Dynamically balanced

SPC/8

SPC/8-rillig / 8-grooves

Artikel	P	O	Art	Buchse	Max. Ø Welle shaft	E	F	J	K	L	M	N	Listenpreis
item			type	bush									list price
SPC 200-08	200	209.6	3	3535	90	-	231	148	62	89	62	-	441,13
SPC 212-08	212	221.6	3	3535	90	-	231	160	62	89	62	-	488,09
SPC 224-08	224	233.6	3	3535	90	-	231	170	62	89	62	-	523,80
SPC 236-08	236	245.6	3	3535	90	-	231	184	62	89	62	-	574,60
SPC 250-08	250	259.6	3	3535	90	-	231	198	62	89	62	-	628,13
SPC 265-08	265	274.6	3	3535	90	-	231	213	62	89	62	-	708,38
SPC 280-08	280	289.6	6	3535	90	-	231	228	62	89	62	-	788,60
SPC 300-08	300	309.6	3	4040	100	-	231	247	55.5	102	55.5	-	855,50
SPC 315-08	315	324.6	3	4040	100	-	231	258	55.5	102	55.5	-	934,03
SPC 335-08	335	344.6	6	4040	100	-	231	280	55.5	102	55.5	-	962,48
SPC 355-08	355	364.6	6	4040	100	-	231	304	55.5	102	55.5	200	1.029,35
SPC 375-08	375	384.6	6	4040	110	-	231	324	49.5	114	49.5	200	1.156,45
SPC 400-08	400	409.6	6	4545	110	20	231	348	49.5	114	49.5	220	1.229,98
SPC 425-08	425	434.6	6	5050	125	30	231	369	43	127	43	245	1.323,60
SPC 450-08	450	459.6	6	5050	125	30	231	394	43	127	43	245	1.537,60
SPC 475-08	475	484.6	6	5050	125	30	231	419	43	127	43	245	1.671,33
SPC 500-08	500	509.6	5	5050	125	30	231	444	43	127	43	245	1.698,10
SPC 530-08	530	539.6	5	5050	125	30	231	474	43	127	43	245	1.749,34
SPC 560-08	560	569.6	5	5050	125	-	231	504	43	127	43	245	1.764,98
SPC 630-08	630	639.6	5	5050	125	-	231	574	43	127	43	245	1.938,83
SPC 710-08	710	719.6	5	5050	125	-	231	656	43	127	43	245	2.406,95
SPC 800-08	800	809.6	5	5050	125	-	231	737	43	127	43	245	2.674,45
SPC 1000-08	1000	1009.6	5	5050	125	-	231	937	43	127	43	245	3.403,40
SPC 1250-08	1250	1259.6	5	5050	125	-	231	1187	43	127	43	245	5.103,22



Surface Phosphated

Dynamically balanced

SPC/10

SPC/10-rillig / 10-grooves

Artikel	P	O	Art	Buchse	Max. Ø Welle	E	F	J	K	L	M	N	Listenpreis
item			type	bush	shaft								list price
SPC 250-10	250	259.6	3	4040	100	-	264	196	81	102	84	-	802,00
SPC 280-10	280	289.6	3	4040	100	-	264	226	81	102	81	-	962,48
SPC 300-10	300	309.6	3	4545	110	-	264	245	75	114	75	-	1.069,50
SPC 315-10	315	324.6	3	4545	110	-	264	258	75	114	75	-	1.109,60
SPC 355-10	355	364.6	3	4545	110	-	264	299	75	114	75	-	1.363,73
SPC 400-10	400	409.6	6	5050	125	-	264	342	68.5	127	68.5	245	1.671,33
SPC 450-10	450	459.6	6	5050	125	40	264	394	68.5	127	68.5	245	1.738,23
SPC 500-10	500	509.6	6	5050	125	40	264	444	68.5	127	68.5	245	2.126,10
SPC 560-10	560	569.6	5	5050	125	-	264	504	68.5	127	68.5	245	2.206,33
SPC 630-10	630	639.	5	5050	125	-	264	574	68.5	127	68.5	245	2.406,95
SPC 710-10	710	719.6	5	5050	125	-	264	656	68.5	127	68.5	245	2.875,08
SPC 800-10	800	809.6	5	5050	125	-	264	737	68.5	127	68.5	245	3.347,23
SPC 1000-10	1000	1009.6	5	5050	125	-	264	937	68.5	127	68.5	245	4.419,88
SPC 1250-10	1250	1259.6	5	5050	125	-	264	1187	68.5	127	68.5	245	6.179,86

Werner Krauter GmbH

Siemensstraße 2
D-73037 Göppingen
Telefon 07161/9383-0
Telefax 07161/9383-9120
E-Mail info@krauter.de

www.krauter.de

