

# ATG Wechselstrommotoren mit Anlauf- und Betriebskondensator

ATG Single Phase Motors with starting and operating capacitor

## Preise Pricelist

2023/ 2024 Listenpreise/list-prices



# ATG Wechselstrommotoren mit Anlauf- und Betriebskondensator

ATG Single Phase Asynchronous Motors with starting and operating capacitor

Technische Daten bei 1x230V/ 50 Hz / technical data at 1x230V/ 50 Hz

Baugröße size	Leistung power		Strom Current (A)	Drehzahl rotation (rpm)	Eff. (%)	Nm	Listenpreis list price
	kW	HP					
Drehzahl 3000 U/min, 2-polig / rotation 3000 rpm, 2-poles							
63A	0,18	0,25	1,37	2800	62	0,6	100,00 €
63B	0,25	0,37	1,82	2800	66	0,9	105,00 €
71A	0,37	0,5	2,61	2800	67	1,3	122,50 €
71B	0,55	0,75	3,71	2800	70	1,9	135,00 €
80A	0,75	1	4,92	2800	72,1	2,6	157,50 €
80B	1,1	1,5	6,71	2800	75	3,8	172,50 €
90S	1,5	2	8,89	2830	77,2	5,1	252,50 €
90L	2,2	3	12,60	2830	79,7	7,4	292,50 €
100L	3	4	16,8	2870	81,5	10,0	380,00 €
112M	3,7	5	20,5	2870	82,6	12,3	425,00 €
Drehzahl 1500 U/min, 4-polig / rotation 1500 rpm, 4-poles							
63A	0,12	0,18	1,02	1390	57	0,8	110,00 €
63B	0,18	0,25	1,47	1390	59	1,2	115,00 €
71A	0,25	0,37	1,91	1400	62	1,7	130,00 €
71B	0,37	0,5	2,65	1400	66	2,5	145,00 €
80A	0,55	0,75	3,71	1410	70	3,7	190,00 €
80B	0,75	1	4,76	1410	72,1	5,1	215,00 €
90S	1,1	1,5	6,71	1420	75	7,4	220,00 €
90L	1,5	2	8,89	1420	77,2	10,1	307,50 €
100LA	2,2	3	12,6	1430	79,7	14,7	372,50 €
100LB	3	4	16,8	1430	81,5	20,0	415,00 €
112M	3,7	5	20,5	1430	82,6	24,7	465,00 €

Baugröße size	Betriebs- kondensator operating capacitor (µF/V)	Anlauf- kondensator starting capacitor (µF/V)	Anlauf- moment starting torque Tst/Tn	Kipp- moment breakdown torque Tmax/Tn	Anlauf- strom starting current (A)	Cos Phi	Gewicht weight (kg)
Drehzahl 3000 U/min, 2-polig / rotation 3000 rpm, 2-poles							
63A	8 µF/450V	30 µF/250V	1,8	1,7	5	0,92	3,9
63B	10 µF/450V	30 µF/250V	1,8	1,7	12	0,92	4,4
71A	12 µF/450V	40 µF/250V	1,8	1,7	16	0,92	6,5
71B	16 µF/450V	50 µF/250V	1,8	1,7	21	0,92	7
80A	20 µF/450V	75 µF/250V	1,8	1,7	29	0,92	9
80B	30 µF/450V	120 µF/250V	1,8	1,7	40	0,95	10,3
90S	40 µF/450V	200 µF/300V	1,7	1,7	55	0,95	13,8
90L	50 µF/450V	250 µF/300V	1,7	1,7	80	0,95	16,8
100L	60 µF/450V	300 µF/300V	1,7	1,7	110	0,95	25
112M	60 µF/450V	400 µF/300V	1,7	1,7	135	0,95	33
Drehzahl 1500 U/min, 4-polig / rotation 1500 rpm, 4-poles							
63A	8 µF/450V	30 µF/250V	1,8	1,7	3,5	0,9	4,1
63B	10 µF/450V	75 µF/250V	1,8	1,7	5	0,9	4,5
71A	12 µF/450V	40 µF/250V	1,8	1,7	12	0,92	5,9
71B	15 µF/450V	75 µF/250V	1,8	1,7	16	0,92	6,9
80A	20 µF/450V	75 µF/250V	1,8	1,7	21	0,92	9,6
80B	25 µF/450V	100 µF/250V	1,8	1,7	29	0,95	10,9
90S	35 µF/450V	150 µF/250V	1,7	1,7	40	0,95	13,8
90L	40 µF/450V	200 µF/300V	1,7	1,7	55	0,95	16,7
100LA	50 µF/450V	250 µF/300V	1,7	1,7	80	0,95	22,8
100LB	60 µF/450V	300 µF/300V	1,7	1,7	110	0,95	28,7
112M	60 µF/450V	400 µF/300V	1,7	1,7	130	0,95	31

+5% für Bauform/ for fastening B5 / B14K

+10% für Bauformen/ for fastening B35 / B34K

\*für Schweranlauf geeignet / suitable for heavy starting

\*mit eingebautem Fliehkraftschalter/ with built-in centrifugal switch

Technische Änderungen und Irrtümer vorbehalten/ Technical changes and errors reserved

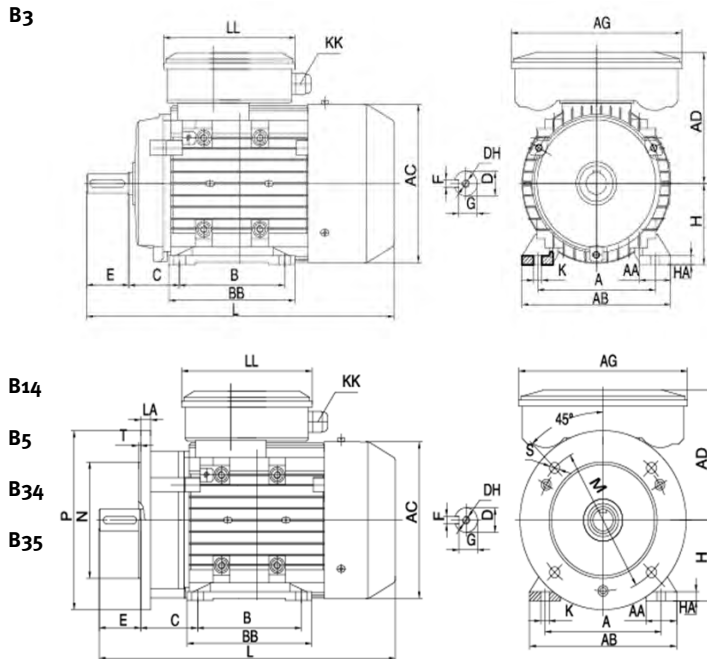
Alle genannten Preise verstehen sich zzgl. aktuellem Materialteuerungszuschlag und gesetzlicher MwSt. Preise inkl. Kupfer.

All prices are quoted exclusive of material surcharge and statutory VAT. Prices include Copper.

# ATG Wechselstrommotoren mit Anlauf- und Betriebskondensator

ATG Single Phase Asynchronous Motors with starting and operating capacitor

## Abmessungen / dimensions



\*B14/ B5 ohne FüÙe / without feet

Baugröße size	Abmessungen / dimensions																
	D	E	F	G	H	K	DH	AB	AC	AD	LL	L	AG	BB	HA	KK	LA
63	11	23	4	8,5	63	7	M4x12	130	130	125	115	230	180	102	9	M20*1,5	9
71	14	30	5	11	71	7	M5x12	145	145	140	118	255	183	115	12	M20*1,5	11
80	19	40	6	15,5	80	10	M6x16	160	165	150	137	295	193	125	12	M25*1,5	12
90S	24	50	8	20	90	10	M8x19	180	185	160	137	310	193	130	13	M25*1,5	12
90L	24	50	8	20	90	10	M8x19	180	185	160	137	335	193	155	13	M25*1,5	12
100L	28	60	8	24	100	12	M10x22	205	215	180	137	385	193	175	14	M25*1,5	14
112M	28	60	8	24	112	12	M10x22	245	245	210	137	410	193	176	15	M25*1,5	14

Baugröße size	IM B3			IM B14K					IM B5				
	A	B	C	M	N	P	S	T	M	N	P	S	T
63	100	80	40	75	60	90	M5	2,5	115	95	140	10	3
71	112	90	45	85	70	105	M6	2,5	130	110	160	10	3
80	125	100	50	100	80	120	M6	3	165	130	200	12	3,5
90S	140	100	56	115	95	140	M8	3	165	130	200	12	3,5
90L	140	125	56	115	95	140	M8	3	165	130	200	12	3,5
100L	160	140	70	130	110	160	M8	3,5	215	180	250	14,5	4
112M	190	140	70	130	110	160	M8	3,5	215	180	250	14,5	4

**Werner Krauter GmbH**  
Siemensstraße 2  
D-73037 Göppingen  
Telefon 07161/9383-0  
Telefax 07161/9383-9120  
E-Mail [info@krauter.de](mailto:info@krauter.de)

[www.krauter.de](http://www.krauter.de)

