

ATG Hochdruckpumpen Reihe KTPV

ATG high pressure pumps serie KTPV

Preise Pricelist

2023/ 2024 Listenpreise/list-prices



Hochdrucktauchpumpe KTPV

High-pressure pump KTPV

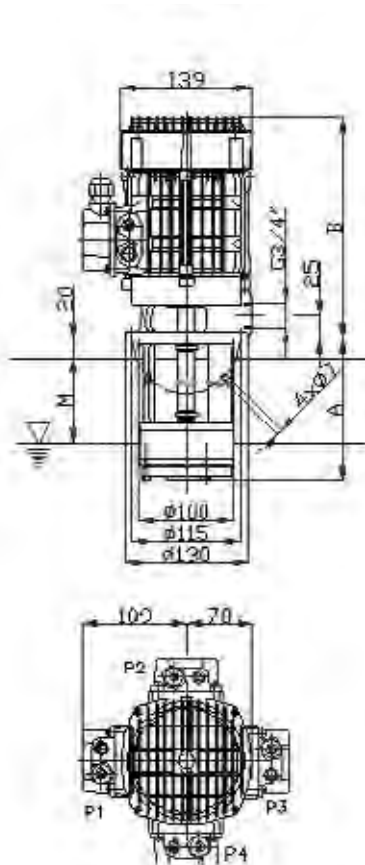
KTPV23 –8.25

Typ type	A	B	M	kg	Listenpreis list price
KTPV23-15	150	235	90	9,0	835,13 €
KTPV23-25	250		190	9,6	869,25 €
KTPV33-18	180	257	120	13,4	988,88 €
KTPV33-28	280		220	14,0	1.005,75 €
KTPV63-13	130	279	70	14,3	1.164,00 €
KTPV63-21	210		150	14,6	1.193,55 €
KTPV63-31	310		250	15,2	1.222,73 €
KTPV8.25-16	160	279	100	18,4	1.077,75 €
KTPV8.25-24	240		180	18,7	1.101,83 €
KTPV8.25-34	340		280	19,3	1.134,88 €

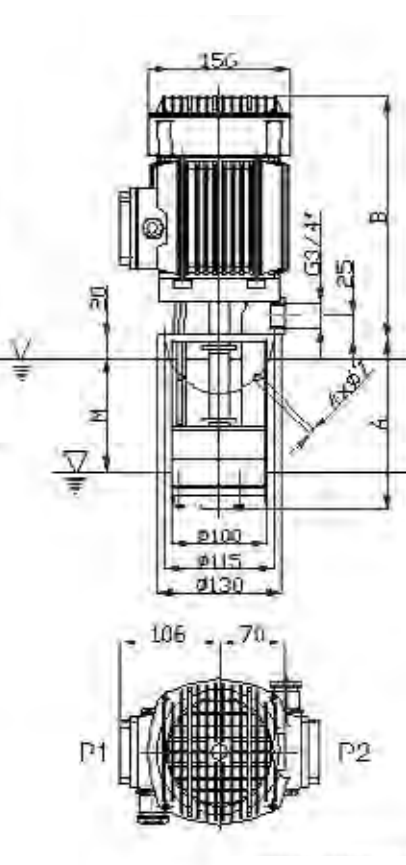
KTPV43 –56

Typ type	A	B	M	kg	Listenpreis list price
KTPV43-25	250	295	170	22,7	1.108,13 €
KTPV43-39	390		310	23,8	1.125,00 €
KTPV54-25	250	320	170	22,6	1.193,25 €
KTPV54-39	390		310	23,7	1.278,75 €
KTPV56-25	250	320	170	24,9	1.431,75 €
KTPV56-39	390		310	26,0	1.491,75 €

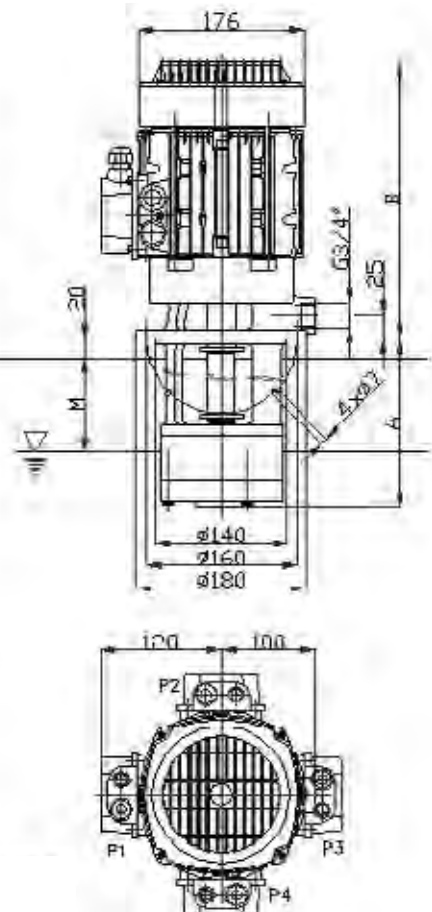
KTPV23



KTPV33, 63, 8.25



KTPV43, 54, 56



Technische Änderungen und Irrtümer vorbehalten
 Technical changes and errors reserved

Alle genannten Preise verstehen sich zzgl. aktuellem Materialteuerungszuschlag und gesetzlicher MwSt. Preise inkl. Kupfer.
 All prices are quoted exclusive of material surcharge and statutory VAT. Prices include Copper.

Technische Daten KTPV Hochdruckpumpe

Technical details KTPV high pressure pump

Type type	Förderhöhe pumping head		Förderstrom delivery rating	Leistung power	Strom current	Max. Strom maximum current
	m	kPa	l/min	kW	(3x 400V)	(3x 400V)
KTPV23-	20	200	28	0,55	1,1	1,6
KTPV33-	30	300	32	0,8	1,8	2,8
KTPV63	60	600	30	1,3	2,6	2,8
KTPV8.25-	80	800	25	1,9	3,6	3,7
KTPV43-	40	400	32	1,35	2,6	4,0
KTPV54-	50	500	44	2,55	4,9	5,3
KTPV56-	50	500	60	3,2	6,1	7,3

Standard Spannung und Frequenz: Y/D 3x400/230V 50Hz
 Standard voltage and frequency: Y/D 3x400/230V 50Hz

Auf Nachfrage können andere Spannungen und Frequenzen angeboten werden (z.B. 60Hz, 50-60Hz, 1x230V 50Hz)
 On your request we could offer other voltages or frequency (for example 60Hz, 50-60Hz, 1x230V 50Hz)

Schutzart : IP54 (IP55 auf Nachfrage)
 Protection class : IP54 (IP55 on request)

- Geeignet für Fördermedien mit einer maximalen Viskosität von 90 mm²s⁻¹ (12°E) bei 20°C
- Suitable for medium to be pumped with a maximum viscosity of 90 mm²s⁻¹ (12°E) at 20°C
- Anwendungen: Überall da wo ein hoher Druck benötigt wird. z.B. Späne abwaschen, Kühlen und Schmieren von CNC Werkzeugmaschinen, Filteranlagen für Ölbehandlung, chemische Labore, photochemische Industrie.
- Applications: wherever a high pressure is required. For example, lubricate and cooling of CNC machine tools, filter systems for oil treatment, chemical laboratories, photochemical industry
- Geeignet für feuchte und tropische Umgebung
- Suitable for humid and tropical environments
- Ausgelegt für Fördermedien >=0°C bis <=60°C
- Designed for flow medium >=0°C to <= 60°C

Bitte beachten:

Please note:

- Ein Sieb am unteren Ende der Pumpe wird von uns empfohlen, um Verunreinigungen in der Pumpenkammer zu verhindern
- A screen at the bottom of the pump is recommended by us to prevent contamination in the pump chamber
- Maximale und minimale Eintauchtiefe muss eingehalten werden
- Maximum and minimum immersion depth must be observed

Werner Krauter GmbH
Siemensstraße 2
D-73037 Göppingen
Telefon 07161/9383-0
Telefax 07161/9383-9120
E-Mail info@krauter.de

www.krauter.de

