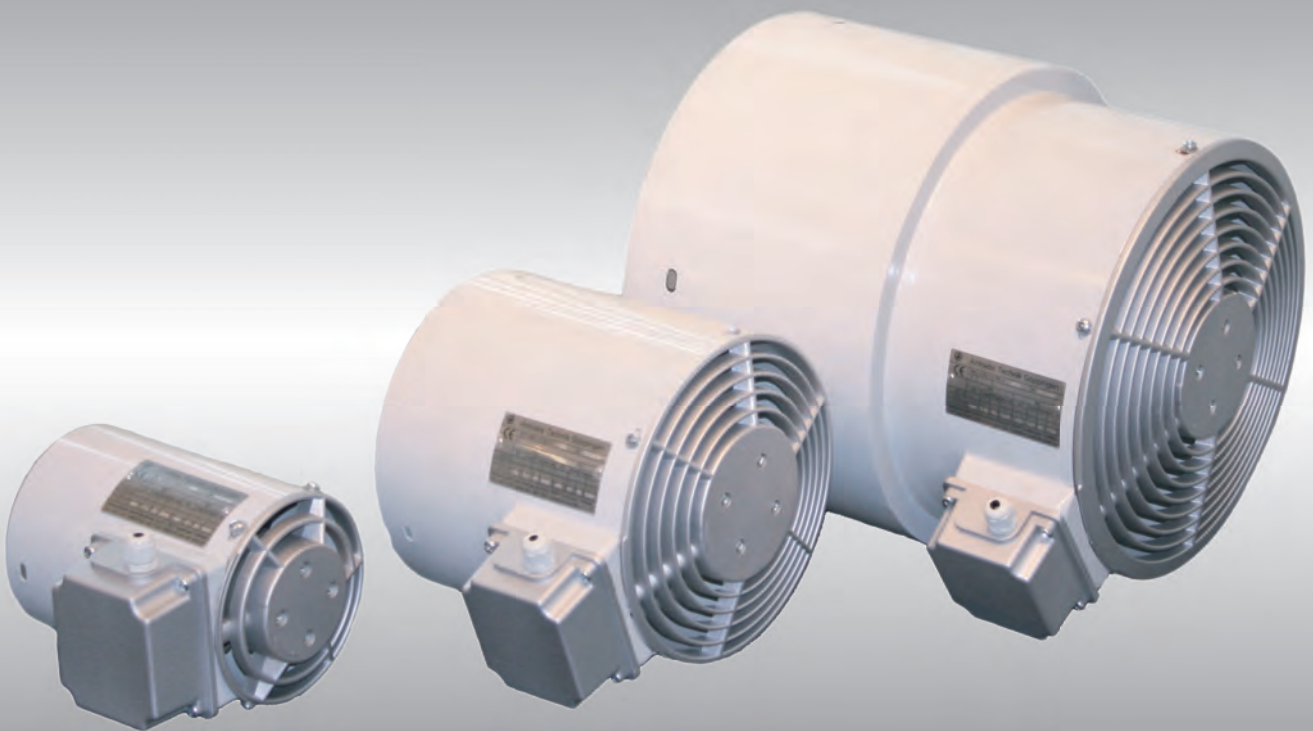


ATG Fremdlüfter

ATG forced cooling fan

Preise Pricelist

2023/ 2024 Listenpreise/list-prices



ATG Fremdlüfter

ATG forced cooling fan

*passend für ATG IE2 Drehstrommotoren / *suitable for ATG IE2 three phase motor

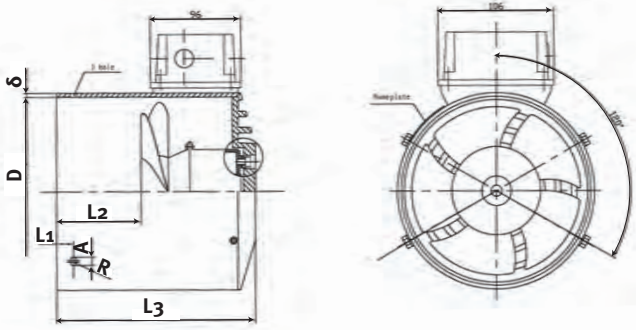
*externe Kühlung IC416 nach DIN EN 60034-6 für IEC Elektromotoren / *external cooling IC416 according to DIN EN 60034-6 for IEC electric motors

*Spannung 3x230/400V / 50 Hz oder über Anbau Kondensator 1x230V / *voltage 3x230/400V 50 Hz or add a capacitor for 1x230V

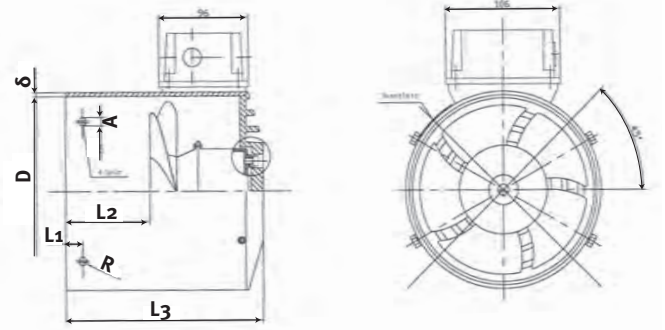
*Schutzart IP66 / *protection class IP66

*>= Baugröße 160 mit 30mm Bohrung für Nachschmiereinrichtung / *>= size 160 with 30mm hole for regreasing device

Baugröße / size 71 - 100



Baugröße / size 112 - 200



Abmessungen / dimensions

Baugröße size	L1 (mm)	L2 (mm)	L3 (mm)	D (mm)	δ (mm)	R (mm)	A (mm)	Lochanzahl x Lochposition number of holes x holes position
71	15	70	195	134	1,2	3	12	3x120°
80	18	78	205	153	1,2	3	12	3x120°
90	20	87	215	173	1,2	3	12	3x120°
100	16	90	215	193	1,2	3	12	3x120°
112	22	100	225	216	1,2	3	12	4x90°
132	27	123	280	249	1,2	3	12	4x90°
160	20	163	320	311	1,5	3,5	14	4x90°
180	40	210	365	352	1,5	4,5	17	4x90°
200	40	218	375	394	1,5	4,5	17	4x90°

Technische Daten bei 3x230V/ 50 Hz / technical data at 3x230V/ 50Hz

Baugröße size	Leistung power (W)	Strom Ampere (A)	Drehzahl rotation (rpm)	Luftstrom airstream (m³/h)	Luftdruck air pressure (Pa)	Geräuschpegel noise level (dB)	Listenpreis listprice
71	30	0,19	2900	52	50	62	143 €
80	35	0,19	2900	58	60	62	158 €
90	40	0,19	2900	91	80	65	175 €
100	40	0,19	2900	142	80	67	190 €
112	45	0,19	2850	229	80	67	198 €
132	55	0,40	1450	337	35	69	235 €
160	55	0,42	1450	609	40	70	270 €
180	55	0,42	1450	609	40	70	358 €
200	55	0,42	1450	609	40	70	395 €

Alle genannten Preise verstehen sich zzgl. aktuellem Materialteuerungszuschlag und gesetzlicher MwSt. Preise inkl. Kupfer.
All prices are quoted exclusive of material surcharge and statutory VAT. Prices include Copper.

ATG Fremdlüfter

ATG forced cooling fan

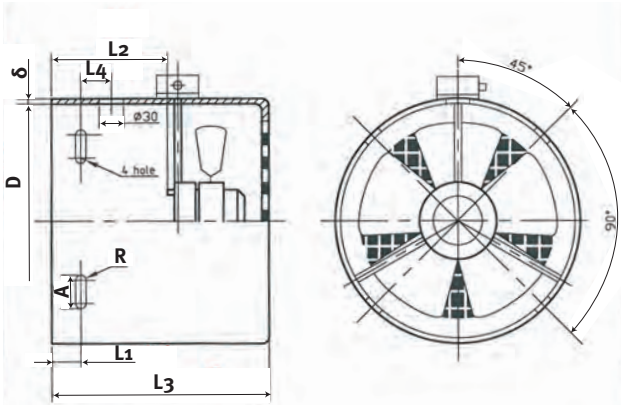
*passend für ATG IE2 Drehstrommotoren / *suitable for ATG IE2 three phase motor

*externe Kühlung IC416 nach DIN EN 60034-6 für IEC Elektromotoren / *external cooling IC416 according to DIN EN 60034-6 for IEC electric motors

*Spannung 3x230/400V / 50 Hz oder über Anbau Kondensator 1x230V / *voltage 3x230/400V 50 Hz or add a capacitor for 1x230V

*Schutzart IP55 / *protection class IP55

Baugröße / size 225 - 355



Abmessungen / dimensions

Polzahl poles	Baugröße size	L1 (mm)	L2 (mm)	L3 (mm)	L4 (mm)	D (mm)	δ (mm)	R (mm)	A (mm)	Lochanzahl x Lochposition number of holes x holes position
2-8	225	45	223	385	38,5	442	2	5	18	4x90°
2-8	250	55	245	410	41,5	481	2	5	18	4x90°
4-8	280	68	228	400	46	546	2	5	18	4x90°
2	280	68	280	450	37,5	543	2	5	18	4x90°
2-8	315	75	318	515	75	616	2	5,5	25	4x90°

Technische Daten bei 3x230V/ 50 Hz / technical data at 3x230V/ 50Hz

Baugröße size	Leistung power (W)	Strom Ampere (A)	Drehzahl rotation (rpm)	Luftstrom airstream (m³/h)	Luftdruck air pressure (Pa)	Geräuschpegel noise level (dB)	Listenpreis listprice
225	170	0,64	1350	1786	70	74	595 €
250	200	0,95	1400	1813	80	75	690 €
280	180	0,9	1350	2415	85	78	935 €
315	500	1,7	1350	2820	110	81	996 €

Alle genannten Preise verstehen sich zzgl. aktuellem Materialteuerungszuschlag und gesetzlicher MwSt. Preise inkl. Kupfer.
All prices are quoted exclusive of material surcharge and statutory VAT. Prices include Copper.

Werner Krauter GmbH
Siemensstraße 2
D-73037 Göppingen
Telefon 07161/9383-0
Telefax 07161/9383-9120
E-Mail info@krauter.de

www.krauter.de

